

PRACOWNIA PROJEKTOWA
Danuta Jaroszyńska-Ziach

25-028 KIELCE
ul. Sadowa 7b/5

Nr zlecenia

Projekt Budowlany

Sanitarna

Stadium

Branża

OBIEKT: **PRZYŁĄCZE WODY I KANALIZACJI SANITARNEJ
ORAZ ZEWNĘTRZNA INSTALACJA WODY
ZIMNEJ I KANALIZACJI SANITARNEJ**

ADRES: **BUDOWA LOKALI MIESZKALNYCH PRZY
UL. TARTACZNEJ JAKO ZESPOŁU BUDYNKÓW
MIESZKALNYCH JEDNORODZINNYCH W ZABUDOWIE
BLIŹNIACZEJ Z PRZYNALEŻNYMI BUDYNKAMI
GOSPODARCZYMI
dz. nr 446/1 , 446/2 , 447/2 , 445/3 obręb 0005**

INWESTOR: **GMINA KIELCE – MIEJSKI ZARZĄD BUDYNKÓW
UL. PADEREWSKIEGO 20 25-004 KIELCE**

Autorzy opracowania	Imię i nazwisko	Nr uprawnień	Podpis	Data
Projektował	techn. Leszek Pasternak	KL-69/02		12.2014
Opracował				
Sprawdził				
Kierownik pracowni				

Wzrost: 178 cm
Data wydania: 17.01.2015 r.
Ilość zaliczeń: 1788
Symbol spr. wybr.:
Komora: 1788

3
Data: 04-08-11
Ilość: 11
Symbol: 1788
Komora: 1788

PROJEKT ZAWIERA:

I. Część opisowa

- | | |
|--|-------------------|
| 1. Spis zawartości projektu | - str. nr 1 |
| 2. Opis techniczny do Projektu Budowlanego i obliczenia podstawowe | - str. nr 2 - 7 |
| 3. Załączniki: | |
| 3.1. Warunki techniczne zaopatrzenia w wodę i odprowadzenia ścieków ,
wydane przez „Wodociągi Kieleckie” Spółka z o.o. pismem
znak TT14-W/3488/3293/2014 z dnia 2014.12.23 . | - str. nr 8 - 10 |
| 3.2. Umowa z MZD nr WKD.RKU.452.41.1.2015 z dnia 2015.02.16
na zlokalizowanie w pasie drogowym projektowanych przyłączy | - str. nr 11- 12 |
| 3.3. Decyzja MZD nr 41/2015 z dnia 2015.02.16 na zlokalizowanie
w pasie drogowym projektowanych przyłączy | - str. nr 13 |
| 3.4. Protokół narady koordynacyjnej nr 60/2015 z dnia 2015.02.11
wraz z załącznikiem graficznym | - str. nr 14 – 19 |
| 3.5. Oświadczenie Inwestora o posiadanym prawie do dysponowania
nieruchomością na cele budowlane | - str. nr 20 |
| 3.6. Oświadczenie Inwestora o rozliczeniach za dostawę wody i
odprowadzenie ścieków | - str. nr 21 |
| 3.5. Oświadczenie , zaświadczenie , uprawnienia
projektanta | - str. nr 22 – 24 |

II. Część graficzna

- | | | |
|--|----------------|-----------|
| 1. Projekt zagospodarowania terenu | skala 1: 500 | rys. nr 1 |
| 2. Profile podłużne przyłącza wody
i kanalizacji sanitarnej | -,- 1: 500/100 | -,- 2 |
| 3. Profile podłużne instalacji
zewnątrznej wody zimnej | -,- 1: 500/100 | -,- 3 |
| 4. Profile podłużne instalacji
zewnątrznej kanalizacji sanitarnej | -,- 1: 500/100 | -,- 4 |
| 5. Rysunek studni wodomierzowej | -,- 1: 25 | -,- 5 |
| 6. Rysunek studni rewizyjnej | -,- 1: 25 | -,- 6 |
| 7. Rys. typowy – studnia kanaliz. Wavin | -,- - | -,- 7 |
| 8. Rys. typowy – studnia kanaliz. Wavin | -,- - | -,- 8 |

OPIS TECHNICZNY
DO PROJEKTU BUDOWLANEGO
PRZYŁĄCZA WODY i KANALIZACJI SANITARNEJ
ORAZ ZEWNĘTRZNEJ INSTALACJI WODY ZIMNEJ
I KANALIZACJI SANITARNEJ
BUDOWA LOKALI MIESZKALNYCH PRZY UL. TARTACZNEJ
JAKO ZESPOŁU BUDYNKÓW MIESZKALNYCH
JEDNORODZINNYCH W ZABUDOWIE BLIŹNIACZEJ
Z PRZYNALEŻNYMI BUDYNKAMI GOSPODARCZYMI
ul. Tartaczna dz. nr ewid. 446/1 , 446/2 , 447/2 , 445/3
w Kielcach

I. PODSTAWA OPRACOWANIA

1. Zlecenie i umowa z Inwestorem.
2. Projekt zagospodarowania działki skala 1:500
3. Warunki techniczne zaopatrzenia w wodę i odprowadzenia ścieków , wydane przez „Wodociągi Kieleckie” Spółka z o.o. pismem znak TT14-W/3488/3293/2014 z dnia 2014.12.23 .
4. Umowa lokalizacyjna z MZD nr WKD.RKU.452.41.1.2015 z dnia 2015.02.16.
5. Decyzja MZD nr 41/2015 z dnia 2015.02.16
6. Protokół narady koordynacyjnej nr 60/2015 z dnia 2015.02.11 .
7. P.B. wewnętrznej instalacji wod.-kan. w projektowanych zespołach budynków - opracowanie równoległe.
8. Normy i literatura techniczna.
9. Wizja lokalna.

II. ZAKRES OPRACOWANIA

Opracowanie swoim zakresem obejmuje przyłącze wody oraz przyłącze kanalizacji sanitarnej wraz z instalacją zewnętrzną wody zimnej i kanalizacji sanitarnej do projektowanego zespołu budynków mieszkalnych jednorodzinnych.

Przyłącze wody i przyłącze kanalizacji sanitarnej zaprojektowano od istniejącego wodociągu \varnothing 110 PCV i istniejącego kanału sanitarnego \varnothing 200 PVC usytuowanych wzdłuż ulicy Tartacznej .

III. ROZWIĄZANIE PROJEKTOWE I PODSTAWOWE METODY REALIZACJI

1. Roboty ziemne.

Roboty ziemne wykonywać mechanicznie z ręcznym wykonaniem wykopów w miejscu włączania projektowanych przyłączy do sieci istniejących .

Wykopy wykonywać jako wąsko przestrzenne . Umocnienie wykopów ażurowe.

Zasypanie wykopów gruntem rodzimym bez kamieni , z zagęszczeniem zasyпки warstwami co 20 cm.

Zasypkę wykonywać po przeprowadzeniu prób szczelności , dokonaniu odbioru technicznego zmontowanych przyłączy oraz wykonaniu inwentaryzacji geodezyjnej powykonawczej.

Podczas zasypywania wykopów nad wodociągiem z rur PE należy ułożyć taśmę ostrzegawczą z wkładką stalową .

Jednocześnie z zasypką wykopów należy prowadzić rozbiórkę umocnień .

Roboty prowadzić z zachowaniem zasad BHP .

2. Przyłącze wody.

Projektowane przyłącze wody stanowić będzie odcinek od włączenia do istniejącego wodociągu $\varnothing 100$ PCV w ul. Tartacznej do projektowanej studni wodomierzowej.

Włączenie w punkcie ozn. **W6** .

Włączenie projektowanego przyłącza wykonać poprzez opaskę do nawiercania z odejściem kołnierzowym $\varnothing 110/50$ mm .

Bezpośrednio do kołnierza odgałęzienia obejmą montować zasuwę odcinającą z żeliwa sferoidalnego , kołnierzową z miękkim uszczelnieniem klina $\varnothing 50$ mm z obudową teleskopową z PP oraz żeliwną skrzynką do zasuw .

Przyłącze wody projektuje się z rur PE 100 , SDR 11 , PN 16 o średnicy $\varnothing 63/5,8$ mm , prod. np. WAVIN Metalplast-Buk , GAMRAT Jasło , MABO-TURLEN lub inne o równoważnych parametrach technicznych.

Połączenie rury PE z kołnierzem zasuwę poprzez tuleję kołnierzową z PE $\varnothing 63$ mm z luźnym kołnierzem .

Przejsięcie przyłącza wody przez ścianę studni wodomierzowej wykonać rurą stalową ocynkowaną $\varnothing 50$ mm , zabezpieczoną antykorozyjnie taśmami z PE.

Połączenie przyłącza z PE z rurą stalową poprzez kształtkę przejściową PE – stal.

Rurociąg przyłącza układać na podsypce piaskowej gr 15 cm oraz przysypać warstwą piasku gr 15 cm ponad wierzch rury.

Głębokość ułożenia przyłącza oraz spadek wg profilu.

W studni wodomierzowej zmontować zestaw wodomierzowy w skład którego wchodzi :

- zawory odcinające
- wodomierz skrzydełkowy
- filtr siatkowy
- zawór antyskażeniowy

Jako zawory główne przed i za wodomierzem należy zamontować zawory odcinające grzybkowe , pozostałe zawory odcinające kulowe .

Armaturę montować w kolejności :

- zawór odcinający
- wodomierz
- zawór odcinający
- filtr siatkowy
- zawór antyskażeniowy
- zawór odcinający

Po zmontowaniu przyłącze wody poddać próbie szczelności , sporządzić protokół z próby szczelności i dokonać odbioru technicznego .

Następnie przyłącze przepłukać i dezynfekować. Dezynfekcję wykonać chlorowym roztworem wodnym o stężeniu 20 – 30 mg chloru wolnego w dm^3 wody – czas przetrzymania roztworu 48 godz.

Dobór wodomierza głównego dla zespołu budynków według PN92/B-01706.

A/. Określenie normatywnego wypływu z punktów czerpalnych q_n oraz przepływu obliczeniowego q_o .

Ilość urządzeń sanitarnych w 1 module mieszkalnym:

- natrysk	szt.	1 x 0.30 = 0,30 l/s
- umywalka	szt.	1 x 0.14 = 0,14 l/s
- płuczka ustępowa	szt.	1 x 0.13 = 0,13 l/s
- zlewozmywak	szt.	1 x 0.14 = 0,14 l/s

$$\sum q_n = 0.71 \text{ l/s}$$

$$\text{Dla } q_n = 0,71 \text{ l/s} \text{ ----- } q_o = 0,45 \text{ l/s} = 1,62 \text{ m}^3/\text{h}$$

Dla zadania składającego się z 6 modułów

$$Q_n = 7 \times 0,71 = 4,97 \text{ l/s} \text{ ----- } q_o = 1,26 \text{ l/s} = 4,54 \text{ m}^3/\text{h}$$

Dla przepływu $q_o = 4,54 \text{ m}^3/\text{h}$ dobrano wodomierz jednostrumieniowy np. BMETERS klasy „B - H” typ GSD8 dn= 20 mm o parametrach technicznych:

- średnica nominalna	DN 20 mm	
- maksymalny strumień objętości		$q_{\max} = 5.0 \text{ m}^3/\text{h}$
- nominalny strumień objętości		$q_n = 2.5 \text{ m}^3/\text{h}$
-		$\Delta p = 0,7 \text{ bara}$

Producent wodomierza:
BMETERS POLSKA

Dla przepływu $q_o = 4,54 \text{ m}^3/\text{h}$ dobrano zawór antyskażeniowy typ EA 251 dn=40 mm $\Delta p = 0,25 \text{ m.sł.w}$ oraz filtr siatkowy typ Y222P dn= 40 mm , $\Delta p = 0,35 \text{ m.sł.w}$

3. Instalacja zewnętrzna wody zimnej

Instalację zewnętrzną wody zimnej projektuje się z rur PE 100 , SDR 11 , PN 16 o średnicach $\varnothing 63/5,8 \text{ mm}$, $\varnothing 40/3,7 \text{ mm}$, $\varnothing 32/3,0 \text{ mm}$ prod. np. WAVIN Metalplast-Buk , GAMRAT Jasło , MABO-TURLEN lub inne o równoważnych parametrach technicznych.

Przejście instalacji zewnętrznej wody przez ścianę studni wodomierzowej wykonać rurą stalową ocynkowaną $\varnothing 50 \text{ mm}$, zabezpieczoną antykorozyjnie taśmami z PE.

Połączenie instalacji z PE z rurą stalową poprzez kształtkę przejściową PE – stal.

Rurociągi instalacji zewnętrznej wody zimnej układać na podsypce piaskowej gr 15 cm oraz przysypać warstwą piasku gr 15 cm ponad wierzch rury.

Głębokość ułożenia przewodów oraz spadki wg profili.

Przejścia instalacji zewnętrznej do modułów wykonać pod ławą fundamentową w rurze ochronnej stalowej zabezpieczonej antykorozyjnie taśmami z PE . Końce rur ochronnych zakończyć manszetami z EPDM dostosowanych do średnicy przewodu PE i rury ochronnej.

Przewody wodociągowe (podejścia do pionów) wyprowadzić ponad poziom ścian fundamentowych .

Po zmontowaniu instalację zewnętrzną poddać próbie szczelności , sporządzić protokół z próby szczelności i dokonać odbioru technicznego .

Następnie instalację zewnętrzną przepłukać i zdezynfekować. Dezynfekcję wykonać chlorowym roztworem wodnym o stężeniu 20 – 30 mg chloru wolnego w dm^3 wody – czas przetrzymania roztworu 48 godz.

W każdym z modułów mieszkalnych projektuje się montaż zestawu wodomierzowego.

Dobór wodomierza dla modułu mieszkalnego według PN92/B-01706.

A/. Określenie normatywnego wypływu z punktów czerpalnych q_n oraz przepływu obliczeniowego q_o .

Ilość urządzeń sanitarnych w budynku:

- natrysk	szt. 1 x 0,30 = 0,30 l/s
- umywalka	szt. 1 x 0,14 = 0,14 l/s
- płuczka ustępowa	szt. 1 x 0,13 = 0,13 l/s
- zlewozmywak	szt. 1 x 0,14 = 0,14 l/s

$$\sum q_n = 0,71 \text{ l/s}$$

Dla $q_n = 0,71 \text{ l/s}$ ----- $q_o = 0,45 \text{ l/s} = 1,62 \text{ m}^3/\text{h}$

Dobrano wodomierz $dn = 15 \text{ mm}$ z modułem radiowym do zdalnego odczytu np. F-my „Kamstrup”.

Dla przepływu $q = 1,62 \text{ m}^3/\text{h}$, dobrano filtr siatkowy typ Y 222 P o średnicy 20 mm, $\Delta p = 0,80 \text{ m.sł.w.}$ oraz zawór antyskażeniowy typ EA251 o średnicy 20 mm $\Delta p = 0,25 \text{ m.sł.w.}$

4. Zaopatrzenie w wodę placu budowy

Po wykonaniu studni wodomierzowej będzie możliwy pobór wody na cele budowy zadania.

5. Przyłącze kanalizacji sanitarnej

Odprowadzenie ścieków sanitarno-bytowych z projektowanego zespołu budynków mieszkalnych zaprojektowano do istniejącego kanału sanitarnego $\varnothing 200 \text{ mm}$ z rur PVC-U w ulicy Tartacznej.

Włączenie projektowanego przyłącza kanalizacji sanitarnej do istniejącego kanału sanitarnego projektuje się poprzez wstawienie trójnika $\varnothing 200/160 \text{ mm}$ w istniejący kanał sanitarny ze wzniosem 200 mm. Włączenie w punkcie ozn. **T6**.

Przyłącze kanalizacji sanitarnej projektuje się z rur kanalizacyjnych, kielichowych z PVC-U, typu SN8 (SDR 34) o ściance litej i średnicy $\varnothing 160/4,7 \text{ mm}$, produkcji np. ZTS „Gamrat” Jasło, WAVIN, MABO- TURLLEN lub inne o równoważnych parametrach technicznych.

Przyłącze montować w przygotowanym wykopie na podsypce piaskowej gr 15 cm z obsypaniem i przysypaniem kanału warstwą piasku gr 15 cm ponad wierzch rury. Głębokość ułożenia kanału oraz spadek wg profilu.

Przy montażu rur przyłącza kanalizacyjnego, szczególną uwagę zwrócić należy na prawidłowość ułożenia uszczelki w kielichu, po sprawdzeniu:

- czystości wgłębienia kielicha
- ścisłości przylegania uszczelki

Przed przystąpieniem do wcisku bosego końca rury w kielich z założoną uszczelką, bosy koniec rury posmarować cienko np. pastą BHP. Rury montować przy temperaturze zewnętrznej minimum $+5^\circ\text{C}$.

Granice przyłącza kanalizacji sanitarnej stanowić będzie studnia rewizyjna z kręgów betonowych $\varnothing 1000 \text{ mm}$ – ozn. **S1**.

Wykonanie studzienki rewizyjnej wg. załączonego rysunku K_{101} .

Dolna część studni murowana z cegły kanalizacyjnej kl. 25 na zaprawie cementowej kl. 80, usytuowana na płycie dennej z betonu B15 wylewanej na warstwie chudego betonu B7,5 i izolacji „Bitgumem” w ilości $3,0 \text{ kg/m}^2$.

Alternatywę może stanowić prefabrykowany element denny .
Górna część studni z kręgów betonowych , płyta nastudzienna żelbetowa . Właz żeliwny \varnothing 600 mm , klasy D - 400 .

Stopnie złączowe do studzienki z prętów stalowych \varnothing 30 mm , zabezpieczone przed korozją farbą antykorozyjną , montowane w jednym pionowy rzędzie co 30 cm.

Przejścia przewodów PVC przez ścianę studni , wykonywać przy pomocy tulei z uszczelnieniem gumowym.

Zewnętrzną izolację studni wykonać preparatem „Bitgum” stosowanym w ilości 3 kg/m^2 .

Zmontowane przyłącze kanalizacyjne wraz ze studnią rewizyjną poddać próbie na eksfiltrację zgodnie z PN-EN 1610 .

6. Instalacja zewnętrzna kanalizacji sanitarnej

Włączenie projektowanej instalacji zewnętrznej do studni rewizyjnej ozn. S1.
Włączenie instalacji zewnętrznej z rur PVC do studni rewizyjnej wykonać przy pomocy tulei z uszczelnieniem gumowym.

Instalację zewnętrzną kanalizacji sanitarnej projektuje się z rur kanalizacyjnych , kielichowych z PVC-U , klasy N , typu SN8 (SDR 34) o ściance litej i średnicy \varnothing 160/4,7 produkcji np. ZTS „Gamrat” Jasło , WAVIN , MABO- TURLEN lub inne o równoważnych parametrach technicznych.

Instalację kanalizacyjną montować w przygotowanym wykopie na podsypce piaskowej gr 15 cm z obsypaniem i przysypaniem kanału warstwą piasku gr 15 cm ponad wierzch rury. Głębokość ułożenia kanału oraz spadek wg profilu.

Przy montażu rur instalacji kanalizacyjnej , szczególną uwagę zwrócić należy na prawidłowość ułożenia uszczelki w kielichu , po sprawdzeniu:

- czystości wgłębienia kielicha
- ścisłości przylegania uszczelki

Przed przystąpieniem do wcisku bosego końca rury w kielich z założoną uszczelką , bosy koniec rury posmarować cienko np. pastą BHP . Rury montować przy temperaturze zewnętrznej minimum $+ 5^{\circ}\text{C}$.

Na załamaniach trasy kanalizacji zewnętrznej i na połączeniach instalacji wewnętrznej z zewnętrzną zaprojektowano studnie kontrolne systemowe z PE-HD o średnicy 425 mm . Przykrycie studni zlokalizowanych w terenie zielonym stożkiem betonowym i płytą żelbetową , natomiast w jezdni włazem żeliwnym.

Na odcinkach gdzie nie można uzyskać normatywnego przykrycia gruntem , kanał sanitarny ocieplić warstwą keramzytu gr 20 cm , układanego w workach foliowych poprzecznie nad kanałem .

Przejścia instalacji zewnętrznej do modułów wykonać pod ławą fundamentową w rurach ochronnych stalowych zabezpieczonych antykorozyjnie taśmami z PE .

Końce rur ochronnych zakończyć manszetami z EPDM dostosowanych do średnicy przewodu kanalizacyjnego i rury ochronnej .

Podejścia do pionów kanalizacyjnych wyprowadzić do poziomu zasyпки gruntowej między ścianami fundamentowymi.

Zmontowaną instalacją kanalizacyjną poddać próbie szczelności i dokonać odbioru technicznego.

IV. UWAGI KOŃCOWE

1. Wykonane przyłącza zgłosić do odbioru technicznego do „Wodociągów Kieleckich”.
2. Do odbioru technicznego przedstawić pełną inwentaryzację geodezyjną powykonawczą zrealizowanego przyłącza .
3. Na realizację przyłączy wykonawca powinien posiadać zezwolenie wydane przez „Wodociągi Kieleckie”.
4. Szczegóły nie objęte nin. opisem znajdują się w części graficznej projektu.
5. Całość robót wykonać zgodnie z Rozporządzeniem Ministra Infrastruktury z dnia 12.04.2002 r oraz Warunkami Technicznymi wykonania i odbioru instalacji sanitarnych COBRTI INSTAL (zalecanymi do stosowania przez Ministerstwo Infrastruktury).

Opracował:
tech. L.Pasternak



Sąd Rejonowy w Kielcach X Wydział Gospodarczy

KRS 0000147680

Kapitał zakładowy: 56 839 992 zł

TT14-W / 3488 / 3293 / 14

Kielce 23-12-2014

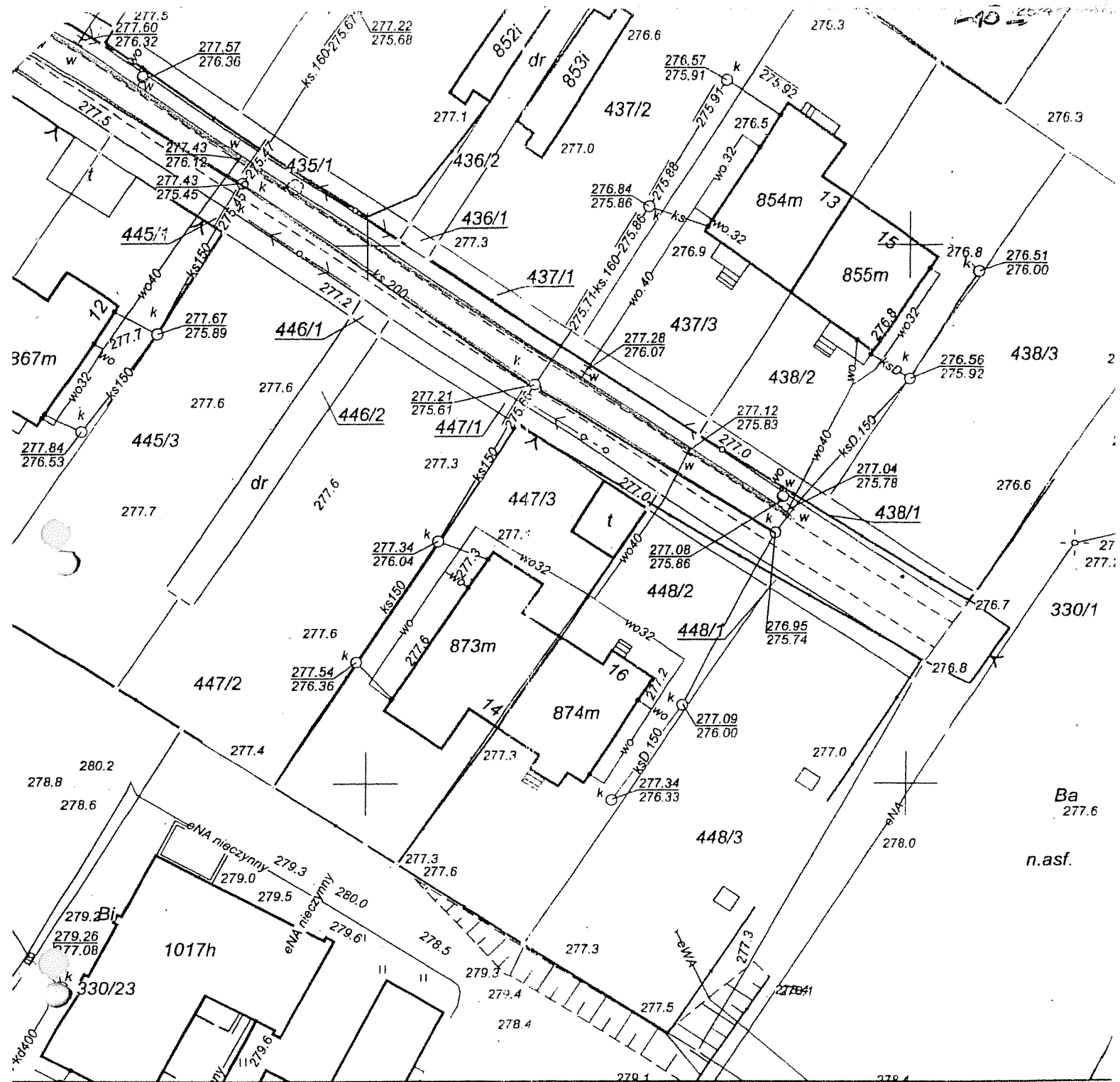
Miejski Zarząd Budynków
ul. Paderewskiego 20
25-004 Kielce

"Wodociągi Kieleckie" Spółka z o.o. wydaje warunki techniczne doprowadzenia wody i odprowadzenia ścieków dla projektowanych 6 zespołów budynków mieszkalnych jednorodzinnych na potrzeby mieszkań socjalnych na działkach Nr ewid. 439/3, 440/2, 440/1, 441/2, 319/2, 439/2, 442/3, 443/2, 443/1, 444/2, 445/3, 446/2, 446/1, 447/2, 435/3, 436/2, 436/1, 437/2, 432/3, 433/2, 433/1, 434/2, 429/3, 430/2, 430/1, 431/2, 317/2, 429/2 przy ul. Tartacznej w Kielcach.

1. Doprowadzenie wody do planowanej zabudowy należy przewidzieć z wodociągu wykonanego z rur PCV-100mm w ul. Tartacznej (wodociąg zaznaczono na mapie kolorem niebieskim).
2. Ciśnienie w wodociągu w omawianym rejonie oscyluje na wysokości $p=0,40\text{MPa}$.
3. Należy wykonać jedno niezależne przyłącze wody dla każdego z sześciu zespołów budynków. Wodomierze należy umieścić w studniach wodomierzowych.
4. Istniejące przyłącza wody do budynków nr 1,2,3,4 przy ul. Tartacznej należy odciąć w miejscu włączenia do sieci wodociągowej. Punkty odcięcia należy przedstawić w dokumentacji w części tekstowej i graficznej.
5. Odprowadzenie ścieków z planowanego budynku należy przewidzieć do kanału sanitarnego z rur PVC-200mm w ul. Tartacznej (kanał zaznaczono na mapie kolorem brązowym).
6. W przypadku wykorzystania istniejących przyłączy kanalizacji sanitarnej dla budynków nr 1,2,3,4 przy ul. Tartacznej, parametry i stan techniczny istniejącego uzbrojenia KS należy ustalić w terenie na podstawie przeglądu kamerą TV (raport z przeglądu należy załączyć do projektu).
W przypadku złego stanu technicznego uzbrojenia KS należy przewidzieć jego renowację lub przebudowę. Zakres prac remontowych należy zamieścić w dokumentacji.
7. Przy opracowaniu projektu zagospodarowania terenu przedmiotowych działek planowane budynki należy usytuować w odległości nie mniejszej niż $L=2,0\text{m}$ od istniejącego uzbrojenia wod-kan.
8. Do dokumentacji należy załączyć oświadczenie /oryginał/ płatnika za pobór wody do przedmiotowej zabudowy, na podstawie wskazań głównych wodomierzy.
W oświadczeniu należy podać datę spisania dokumentu, dokładny adres inwestycji oraz zobowiązania potwierdzić podpisem i numerem pesel osób zainteresowanych (dotyczy osób fizycznych).

9. Dokumentację należy wykonać zgodnie z obowiązującymi przepisami oraz "Wytycznymi eksploatacyjnymi "Wodociągów Kieleckich" Sp. z o.o. do projektowania i realizacji infrastruktury wodociągowej i kanalizacji sanitarnej na terenie działania Spółki".
"Wytyczne..." są dostępne na stronie internetowej www.wod-kiel.com.pl.
10. Niniejszy dokument ważny jest dwa lata.

DYREKTOR
ds. Technicznych i Eksploatacyjnych
mgr inż. Danuta Brymerska



Zgodnie z art. 18 ustawy z dnia 17.05.1989r. -
 Prawo Geodezyjne i Kartograficzne
 (Dz.U. z 2010r. Nr 193, poz. 1287 ze zm.)
 rozpowszechnianie, rozprowadzanie oraz
 reprodukcje w celu rozpowszechniania
 i rozprowadzania niniejszej mapy wymaga
 zezwolenia Prezydenta Miasta Kielce

- 18 -

UMOWA NR WKD.RKU.452.41.1.2015

Zawarta w dniu **16.02.2015** r. pomiędzy:

Miejskim Zarządem Dróg w Kielcach

25-384 Kielce, ul. Prendowskiej 7

zwanym w dalszym ciągu niniejszej umowy „Zarządcą”

reprezentowanym przez **Piotra Wójcika - Dyrektora**

a **Miejskim Zarządem Budynków**

25-004 Kielce, ul. Paderewskiego 20

zwanym w dalszym ciągu niniejszej umowy „Inwestorem”

reprezentowanym przez:

Aleksandra Słonia – Dyrektora

§ 1

„Zarządcą” zezwala „Inwestorowi” na zlokalizowanie na działkach nr ewid. 430/1, 430/2, 433/1, 433/2, 436/1, 436/2, 440/1, 440/2, 443/1, 443/2, 446/1, 446/2 obręb 005, stanowiących użytek „droga”, będących w zarządzie „Zarządcy”, przyłączy wody i kanalizacji sanitarnej dla potrzeb zespołu budynków mieszkalnych w zabudowie szeregowej i bliźniaczej przy ulicy Tartacznej w Kielcach, działki nr ewid. 317/2, 319/2, 429/2, 429/3, 431/2, 439/2, 439/3, 441/2, 432/3, 434/2, 442/3, 444/2, 435/3, 437/2, 445/3, 447/2, obręb 005, pod następującymi warunkami:

1. Projekt budowlany należy uzgodnić z „Zarządcą”.
2. W przypadku realizacji przyszłych inwestycji związanych z budową drogi, koszt przełożenia urządzeń ponosi ich właściciel.
3. Zajmowanie stanowiska w zakresie przejścia urządzenia przez działki nie będące w zarządzie „Zarządcy” nie leży w jego kompetencji.

§ 2

Niniejsza umowa nie upoważnia do prowadzenia robót w pasie drogowym. Inwestor przed rozpoczęciem robót budowlanych zobowiązany jest do uzyskania:

- pozwolenia na budowę lub zgłoszenia budowy albo zamiaru wykonywania robót budowlanych,
- zezwolenia „Zarządcy” na zajęcie pasa drogowego, dotyczącego prowadzenia robót w pasie drogowym, a następnie umieszczenia w nim obiektu lub urządzenia.

§ 3

Za zajęcie terenu pasa drogowego w celu budowy urządzenia oraz za jego umieszczenie w tym pasie pobierane są opłaty, których wielkość zależy od czasu i powierzchni zajęcia pasa drogowego, co zostanie określone w odrębnej umowie.

§ 4

Niniejsza umowa upoważnia „Inwestora” do dysponowania działkami nr ewid. 430/1, 430/2, 433/1, 433/2, 436/1, 436/2, 440/1, 440/2, 443/1, 443/2, 446/1, 446/2 na cele budowlane w rozumieniu przepisów ustawy z dnia 7 lipca 1994r. Prawo budowlane (Dz. U. z 2006r. nr 156, poz. 1118 z późn. zmianami).

§ 5

Wszelkie oświadczenia stron i zmiany niniejszej umowy wymagają formy pisemnej pod rygorem nieważności.

§ 6

Umowę spisano w dwóch jednobrzmiących egzemplarzach, po jednym dla każdej ze stron.

§ 7

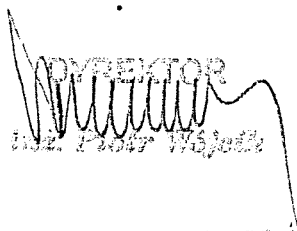
Załącznikiem niniejszej umowy jest mapa sytuacyjno-wysokościowa w skali 1:500 z zaznaczonym przebiegiem urządzenia.

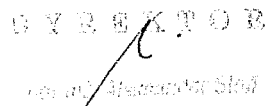
§ 8

Warunki określone w umowie obowiązują przez okres 12 miesięcy od daty jej zawarcia.

ZARZĄDCA

INWESTOR


DYREKTOR
mgr Piotr Wójcik


DYREKTOR

MIEJSKI ZARZĄD ODRÓG
w KIELCACH
25-004 Kielce, ul. Prandowskiej 7
tel. 41 24 02 800, fax 41 332 15 50
-1-

MIEJSKI ZARZĄD BUDYNIKÓW
25-004 Kielce, ul. Paderewskiego 20
tel. 41 36 76 720, fax 41 36 76 917
NIP 9591844609, REG. 260269284
(4)

Kielce, dn. 16.02.2015 r.

DECYZJA NR 41/2015

Na podstawie art. 39 ust. 3-5 ustawy z dnia 21 marca 1985 r. o drogach publicznych (Dz. U. z 2013 r., poz. 260 z późniejszymi zmianami) oraz na podstawie art. 104 ustawy z dnia 14 czerwca 1960 r. Kodeks postępowania administracyjnego (Dz.U. z 2013r., poz.267 z późniejszymi zmianami) po rozpatrzeniu wniosku:

*Miejskiego Zarządu Budynków
25-004 Kielce, ul. Paderewskiego 20*

złożonego dnia: **11.02.2015 r.**,

działając z upoważnienia Prezydenta Miasta Kielce z dnia 01.08.2003 r. znak: Or.I.0115-50/03

WYRAŻAM ZGODĘ

*Miejskiemu Zarządowi Budynków
25-004 Kielce, ul. Paderewskiego 20*

na lokalizację w pasie drogowym *ulicy Tartacznej, działka nr ewid. 318/1*, urządzenia lub obiektu: *przyłłączy wody i kanalizacji sanitarnej na teren działek nr ewid. 317/2, 319/2, 429/2, 429/3, 431/2, 439/2, 439/3, 441/2, 432/3, 434/2, 442/3, 444/2, 435/3, 437/2, 445/3, 447/2 przy ul. Tartacznej w Kielcach*, zgodnie z lokalizacją szczegółową określoną według załączonej mapy w skali 1:500 (zał. nr 1) i następującymi warunkami zezwolenia:

1. Projekt budowlany należy uzgodnić w Miejskim Zarządzie Dróg w Kielcach.
2. Trzpienie zasuw wodociągowych zlokalizować poza jezdnią ulicy.
3. Jeżeli budowa, przebudowa lub remont drogi wymagać będzie przełożenia w/w urządzenia lub obiektu, koszt tego przełożenia ponosi jego właściciel.
4. Zajmowanie stanowiska w zakresie przejścia urządzenia przez działki nie będące w zarządzie MZD w Kielcach nie leży w naszej kompetencji.

Decyzja jest ważna w okresie 12 miesięcy od daty jej otrzymania. Niniejsza decyzja nie upoważnia do prowadzenia robót w pasie drogowym. Inwestor przed rozpoczęciem robót budowlanych zobowiązany jest do uzyskania:

- pozwolenia na budowę lub zgłoszenia budowy albo wykonywania robót budowlanych,
- zezwolenia Miejskiego Zarządu Dróg w Kielcach na zajęcie pasa drogowego, dotyczącego prowadzenia robót w pasie drogowym, a następnie umieszczenia w nim obiektu lub urządzenia.

Wniosek na zajęcie pasa drogowego należy złożyć z miesięcznym wyprzedzeniem przed planowanym terminem rozpoczęcia robót. Za zajęcie terenu pasa drogowego w celu budowy urządzenia oraz za jego umieszczenie w pasie drogowym pobierane są opłaty, których wielkość zależy od czasu i powierzchni zajęcia pasa drogowego oraz opłat rocznych za zajęcie pasa drogowego przez rzut poziomy urządzenia.

Uzasadnienie

Decyzja spełnia żądania wniosku.

Pouczenie

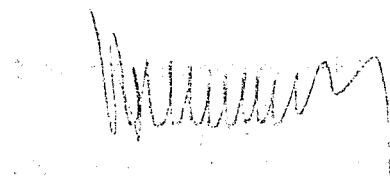
Od niniejszej decyzji służy stronie odwołanie za moim pośrednictwem, w terminie 14 dni od dnia jej doręczenia, do Samorządowego Kolegium Odwoławczego w Kielcach, ul. Sienkiewicza 19.

Zał. nr 1 (mapa syt. -wys.)

Otrzymują:

1. Miejski Zarząd Budynków
25-004 Kielce, ul. Paderewskiego 20

2. a/a



~14
000/15



URZĄD MIASTA KIELCE

Wydział Gospodarki Nieruchomościami i Geodezji

ul. Młoda 28, 25-303 Kielce

Tel. (41) 36 76 221 - sekretariat, (41) 36 76 000 – centrala UM; www.um.kielce.pl

Kielce, 2015 - 02 - 11

GNG- VI.6630. 60,2015

PROTOKÓŁ NARADY KOORDYNACYJNEJ NR 60/2015

z uzgodnienia dokumentacji projektowej

Przedmiot uzgodnienia:

PRZYŁĄCZE KANALIZACJI SANITARNEJ x 6 szt.
PRZYŁĄCZE WODOCIĄGOWE x 6 szt.

DO 6 ZESPOŁÓW BUDYNKÓW

Lokalizacja obiektu: KIELCE

TARTACZNA DZ. 439/3, 440/2,440/1,441/2,319/2,439/2,442/3,443/2,443/1,444/2,445/3,446/2,446/1,
447/2,435/3,436/2,436/1,437/2,432/3,433/2,433/1,434/2,429/3,430/2,430/1,431/2,317/2,429/2 ;
OBR.0005

Wnioskodawca:

PRACOWNIA PROJEKTOWA DANUTA JAROSZYŃSKA- ZIACH
KIELCE, UL. SADOWA 7B/5

Data wpływu wniosku:

2015-02-06

Sposób przeprowadzenia narady koordynacyjnej:

- zebranie uczestników
- za pomocą środków komunikacji elektronicznej

Przewodniczący narady koordynacyjnej:

Jolanta Guzik – kierownik referatu Ośrodek Dokumentacji Geodezyjnej i Kartograficznej

UWAGA:

Znaki geodezyjne, grawimetryczne i magnetyczne podlegają ochronie zgodnie z art.7d ustawy z dnia 17 maja 1989r. Prawo geodezyjne i kartograficzne (t.j.Dz.U. z 2010r. Nr 193, poz.1287 ze zmianami).

Zgodnie §9 Rozporządzenia Ministra Spraw Wewnętrznych i Administracji z dnia 15 kwietnia 1999r. w sprawie ochrony znaków geodezyjnych, grawimetrycznych i magnetycznych (Dz.U. Nr 45, poz.454) Starosta po otrzymaniu zawiadomienia lub uzyskaniu w inny sposób informacji o zniszczeniu, uszkodzeniu, przemieszczeniu znaku lub zagrożeniu przez niego bezpieczeństwu życia lub mienia wnioskuje o przeprowadzenie postępowania w celu ustalenia i ukarania sprawcy.



Urząd Miasta Kielce posiada
Certyfikat Zintegrowanego Systemu Zarządzania
wg normy PN-EN ISO 9001:2009, PN-ISO/IEC 27001:2007 i wymagań SPZK



	Uczestnicy narady koordynacyjnej		W przypadku <u>pozytywnego uzgodnienia</u> : podpis przedstawiciela podmiotu zarządzającego siecią uzbrojenia terenu
LP	Dane podmiotu zarządzającego siecią uzbrojenia terenu	Imię i Nazwisko przedstawiciela	
1.	PGE Dystrybucja S.A. Oddział Skarżysko- Kamienna Rejon Energetyczny Kielce ul.Sandomierska 105 25-324 Kielce	eSN <i>Tomasz Kuciniak</i>	<i>[Signature]</i>
		eNN <i>A. Bielak</i>	<i>[Signature]</i>
2.	Miejskie Przedsiębiorstwo Energetyki Ciepłej Sp. z o. o. w ul. Poleska 37 25-325 Kielce	<i>Robert Ostrowski</i>	<i>[Signature]</i>
3.	Orange Polska S.A., Ewidencja i Standardy Infrastruktury, Dział Ewidencji i Zarządzania Danymi o Infrastrukturze Łódź ul.Okoniowa 16, 91-498 Łódź <u>Adres do korespondencji:</u> ul. Piekoszowska 27a 25-723 Kielce	UZGODNIONO ZA POMOCĄ ŚRODKÓW KOMUNIKACJI ELEKTRONICZNEJ. <i>JACEK MADAJSKI</i>	INSPEKTOR <i>Alicja Szczęśna</i>
4.	Polska Spółka Gazownictwa Sp.z o.o. Oddział w Tarnowie, Zakład w Kielcach, ul. Loefflera 2 25-550 Kielce	<i>K. Siemka</i>	<i>[Signature]</i>
5.	Wodociągi Kieleckie spółka z o.o. ul. Krakowska 64 25-701 Kielce	<i>A. Frob</i>	<i>[Signature]</i>
6.	NETIA S.A. z siedzibą w Warszawie, ul. Poleczki 13 02-822 Warszawa	UZGODNIONO ZA POMOCĄ ŚRODKÓW KOMUNIKACJI ELEKTRONICZNEJ. <i>ZBIGNIEW KONALSKI</i>	INSPEKTOR <i>Alicja Szczęśna</i>
7.	T-MOBILE POLSKA S.A. z siedzibą w Warszawie ul. Marynarska 12 02-674 Warszawa	Przedstawiciel nie zgłosił się mimo zawiadomienia	INSPEKTOR <i>Alicja Szczęśna</i>
8.	Generalna Dyrekcja Dróg Krajowych i Autostrad Oddział w Kielcach ul. Paderewskiego 43/45 25-950 Kielce	_____	_____
9.	PGE Dystrybucja S.A. Oddział Skarżysko-Kamienna Departament Specjalistyczny Wydział Sieci WN Kielce ul. Witosa 68A 25-561 Kielce	eWN _____	_____
10.	NET COM Sp. z o.o. ul. Łopuszniańska 53 bud B1 02-232 Warszawa	<i>Tomasz Deredars</i>	<i>[Signature]</i>
11.	Region Wsparcia Teleinformatycznego w Krakowie Węzeł Łączności w Kielcach ul. Wojska Polskiego 251 25-205 Kielce	_____	_____

Uczestnicy narady koordynacyjnej		W przypadku <u>pozytywnego uzgodnienia</u> : podpis przedstawiciela podmiotu zarządzającego siecią uzbrojenia terenu
LP	Dane podmiotu zarządzającego siecią uzbrojenia terenu	Imię i Nazwisko przedstawiciela
12	Wydział Architektury i Urbanistyki Urzędu Miasta Kielce Rynek 1 25-303 Kielce	Bogumiła Medyniak
13.	Powiatowy Inspektorat Nadzoru Budowlanego dla miasta Kielce ul. Kozia 3 25-514 Kielce	Mariusz Siatkowski
14.	Zakład Obsługi i Informatyki Urzędu Miasta Kielce ul. Strycharska 6 25-659 Kielce	Wzrost Wójcicki
15.	Miejski Zarząd Dróg ul. Prendowskiej 7 25-384 Kielce	Katarzyna Szwedek

Uwagi uczestników narady koordynacyjnej:

15. w sprawie żądania na umieszczenie urządzenia
 w sprawie drogowej uzyskać w MZD w Kielcach 11.02.2015r.
 przed przystąpieniem do robót uzyskać Szwedek
 w MZD w Kielcach warunki zajęcia pasa drogowego

3+6... UZGODNIONO W ZATAPIENIU... 2. UZGODNIENIA... DROGA ELEKTRONICZNA,

INSPEKTOR
 12.02.2015
 Alicja

[Large handwritten signature]

URZĄD MIASTA
 KIELCE
 Wydział Gospodarki
 Energetyki i Inżynierii
 Rynek 1, 25-303 Kielce

12.02.2015

[Handwritten signature]

Przewodniczący narady koordynacyjnej:

12 LUT 2015

(data i podpis)

Netia S.A.
ul. Poleczki 13
02-822 Warszawa

2015-02-11

Stanowisko Netia S.A. dotyczące uzgodnienia projektów przedstawionych do rozpatrzenia w
dn.2015-02-11

Lp.	Nr ZUDP	Temat
1	712/2014	ŻYTANIA
2	52/2015	CIEKOCKA
3	53/2015	KABŁUBKA
4	54/2015	OTROCZ
5	55/2015	ĆWIKLIŃSKIEJ
6	56/2015	MACHAŁOWEJ, DOMKI, ZASTAWIE
7	57/2015	SŁONECZNA
8	58/2015	KORDECKIGO
9	60/2015	TARTACZNA
10	61/2015	JAGIELLOŃSKA, KRAKOWSKA
11	63/2015	ALABASTROWA
12	64/2015	SKRAJNA
13	66/2015	POLESKA
14	68/2015	PIEKOSZOWSKA

Przedstawione do zaopiniowania wnioski uzgadnia się pozytywnie bez uwag.

Netia S.A.
ul. Poleczki 13
02-822 Warszawa
10 02 2015

Przedstawiciel Netia S.A.

Zbigniew Kowalski

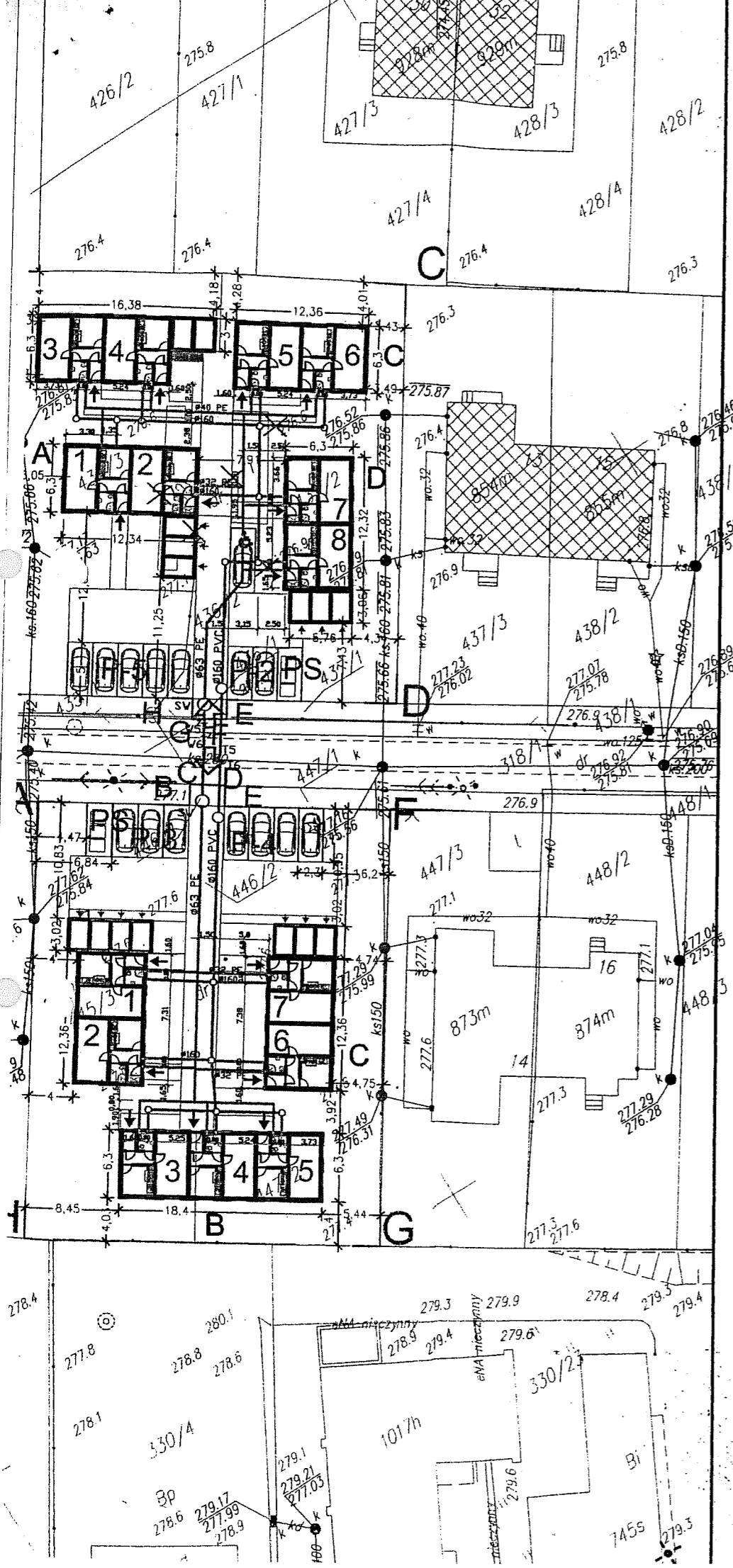
jedn. ewid. 266101_1 M. Kielce
 MAPA DO CELÓW PROJEKTOWYCH GNG-VI.6640.2459.2014
 skala 1:500
 Mapę wykonano
 1. w układzie współrzędnych płaskich prostokątnych "2000/7"
 2. w układzie wysokościowym Kronsztadt 1986

Niniejsza dokumentacja była przedmiotem narady koordynacyjnej
 zgodnie z art. 28b i 28c ustawy Prawo geodezyjne i kartograficzne
 (Dz.U. z 2010 r. nr 193, poz. 1287 z późn. zm.) przeprowadzonej
 w Urzędzie Miasta Kielce, Wydział Gospodarki Nieruchomościami
 i Geodezji ul. Mioda 28, 25-619 Kielce
 w dniu 11.02.2015
 Znak sprawy: GNG-VI.6650... 60/2015
 Przewodniczący narady koordynacyjnej
 [Podpis]

Mapa numeryczna powstała w wyniku wektoryzacji rastra mapy
 zasadniczej Miasta Kielce i pomiaru uzupełniającego na gruncie
 Granice nieruchomości (działek) przyjęto na podstawie operatu
 ewidencji gruntów i budynków.
 Dla działek w zakresie opracowania nie przeprowadzono
 badania Ksiąg Wieczystych

Arkusz mapy zasadniczej:
 układ sekcji "2000"
 7.143.17.04.3.1 raster: D6-8, E6-8
 7.143.17.04.3.2 raster: D1, E1-2
 7.143.17.04.3.3 raster: A7-8, B7-8
 7.143.17.04.3.4 raster: A1-3, B1-3, C2-3
 Kielce, 19.12.2014

Wykonawca:
 Usługi Geodezyjne i Projektowe
 APERTO
 Krzysztof Pobocho
 25-125 Kielce ul. Petyhorska 9
 tel. 606 693 965



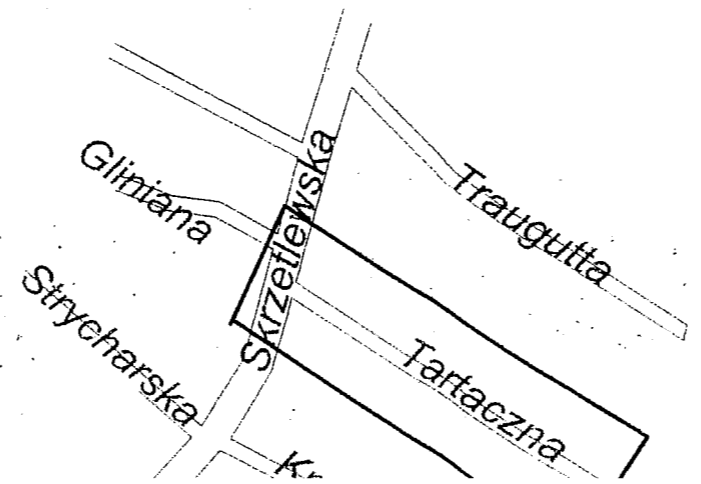
Poświadczam, że niniejszy dokument został opracowany w wyniku prac geodezyjnych i kartograficznych, których rezultaty zawiera operat techniczny wpisany do ewidencji materiałów państwowego zasobu geodezyjnego i kartograficznego	
Organ prowadzący państwowy zasób geodezyjny i kartograficzny	PREZYDENT MIASTA KIELCE
Identyfikator ewidencyjny materiału zasobu - operatu technicznego	P.2661.2014.2303
Data wpisania operatu technicznego do ewidencji materiałów zasobu	19.12.2014
Imię, nazwisko i podpis osoby reprezentującej organ	[Podpis]

mgr inż. Krzysztof Pobocho
 geodeta upraw. bony nr 11760
 25-125 Kielce, ul. Petyhorska 9
 tel. 0-606-693-966

Usługi Geodezyjne i Projektowe
 APERTO
 Krzysztof Pobocho
 25-125 Kielce, ul. Petyhorska 9
 tel. 0 606 693 965
 NIP 657-153-62-52

- istniejące przyłącza wody
- istniejące przyłącza kanalizacji sanitarnej
- x x x istniejące przyłącza wody do likwidacji
- x x x istniejące przyłącza kanalizacji sanitarnej do likwidacji
- Ø63 PE projektowane przyłącza wody
- Ø160 PVC-U projektowane przyłącza kanalizacji sanitarnej

Stwierdzam
 zgodność z oryginałem
 11.02.2015 [Podpis]



ZAGOSPODAROWANIE TERENU
 skala 1:500

Orange Polska
Domena Hurt
Dostarczanie i Serwis Usług
Dział Ewidencji i Zarządzania Danymi
o Infrastrukturze 1 - Łódź
Ul. Okoniowa 16, 91-498 Łódź

11.02.2015

Stanowisko Orange Polska S.A. dotyczące uzgodnienia projektu nr 60/2015.

Przedstawiony do zaopiniowania wniosek uzgadnia się pozytywnie z następującymi uwagami:

UWAGI:

1. W miejscach skrzyżowań i zbliżeń z urządzeniami telekomunikacyjnymi prace prowadzić ręcznie z zachowaniem szczególnej ostrożności zgodnie z obowiązującymi przepisami techniczno – budowlanymi. Rozpoczęcie robót należy zgłosić wraz z kopią protokołu ZUDP przynajmniej z 14 dniowym wyprzedzeniem na adres: Orange Polska Region Operacyjnego Utrzymania Sieci i Usług w Krakowie Rakowicka 51, Kraków w celu wyznaczenia nadzoru technicznego służb OPL;
2. Każde wejście na infrastrukturę własności Orange Polska bez złożonego wniosku o nadzór właścicielski, będzie traktowane jako nielegalne i zgłaszane do organów ścigania oraz Państwowego Inspektora Nadzoru Budowlanego z wszelkimi tego konsekwencjami.
3. *W miejscach skrzyżowań z infrastrukturą OPL stosować na rurę osłonową dwudzielną;*

Jacek Madajski

Główny Specjalista ds. Zasobów Sieci

11.02.2015



OŚWIADCZENIE

osoby prawnej o posiadanym prawie do dysponowania nieruchomością na cele budowlane

.....
(inwestor - osoba prawna realizująca przyłącze)

.....
(nr REGON i KRS)

z siedzibą w

.....
(dokładny adres)

reprezentowana przez

1. DYREKTOR ALEKSANDR ŻOŃ
2.

po zapoznaniu się z przepisami ustawy z dnia 7 lipca 1994r. Prawo budowlane (Dz.U. Dz 2006r Nr156, poz. 1118, z późn. zm.), zgodnie z art.32 ust. 4 pkt 2 tej ustawy oświadczam, że w celu wykonania przyłącza WODY I KANALIZACJI SANITARNEJ do budynku (działki) 446/2, 447/2, 445/3, OBP 0005 posiada prawo do dysponowania nieruchomością (nieruchomościami) na cele budowlane na całej trasie przyłącza WODY I KANALIZACJI SANITARNEJ naniesionego na mapie syt-wys. zawartej w dokumentacji technicznej. Jednocześnie oświadczam, że zostałem(łam) uprzedzony(a) o odpowiedzialności karnej za złożenie fałszywego oświadczenia- art. 233 § 6 kodeksu karnego.

2015 29.04.2015
.....
(miejscowość, data)

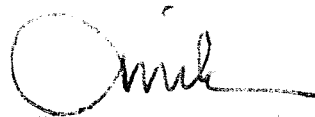
.....
(podpis osoby umocowanej do reprezentacji podmiotu zgodnie z wpisem w rejestrze sądowym lub wpisem do ewidencji działalności gospodarczej opatrzonej pieczęcią firmową)

Kielce 15 12 2014 r

„Wodociągi Kieleckie” sp. z o.o.
u. Krakowska 64
25-701 Kielce

Oświadczamy , że podpiszemy umowę ze Spółką z o.o.
„Wodociągi Kieleckie” **na dostawę wody i odprowadzenie ścieków
sanitarnych** z lokali mieszkalnych (zespołu budynków mieszkalnych
jednorodzinnych w zabudowie bliźniaczej) **przy ul. Tartacznej w Kielcach**
dz. nr 446/1,446/2,447/2,445/3.

Rozliczenie na podstawie wskazań wodomierza głównego umieszczonego w
studni wodomierzowej.



Kielce 2014.12

Leszek Pasternak

uprawnienia nr KL-69/02

Członek Świętokrzyskiej Okręgowej Izby Inżynierów Budownictwa

Nr ew. SWK/IS/0078/03

OŚWIADCZENIE

Oświadczam , że projekt budowlany : **Przyłącze wody i kanalizacji sanitarnej oraz instalacja zewnętrzna wody zimnej i kanalizacji sanitarnej** do projektowanych lokali mieszkalnych jako zespołu budynków mieszkalnych jednorodzinnych w zabudowie szeregowej i bliźniaczej przy ul. Tartacznej w Kielcach dz. nr 446/1 , 446/2 , 447/2 , 445/3 obręb 0005 został sporządzony zgodnie z obowiązującymi przepisami oraz zasadami wiedzy technicznej.

Leszek Pasternak



Podstawa prawna art. 20 ust. 4 prawo budowlane

Ⓢ P O L S K A
I Z B A
I N Ż Y N I E R Ó W
B U D O W N I C T W A

Zaświadczenie

o numerze weryfikacyjnym:

SWK-M4E-LPE-CJH *

Pan Leszek Pasternak o numerze ewidencyjnym SWK/IS/0078/03
adres zamieszkania ul. Zagórska 57/55, 25-344 Kielce
jest członkiem Świętokrzyskiej Okręgowej Izby Inżynierów Budownictwa i posiada wymagane
ubezpieczenie od odpowiedzialności cywilnej.

Niniejsze zaświadczenie jest ważne od 2015-03-01 do 2016-02-29.

Zaświadczenie zostało wygenerowane elektronicznie i opatrzone bezpiecznym podpisem elektronicznym
weryfikowanym przy pomocy ważnego kwalifikowanego certyfikatu w dniu 2015-02-25 roku przez:

Wojciech Płaza, Przewodniczący Okręgowej Rady Świętokrzyskiej Okręgowej Izby Inżynierów Budownictwa.

(Zgodnie art. 5 ust 2 ustawy z dnia 18 września 2001 r. o podpisie elektronicznym (Dz. U. 2001 Nr 130 poz. 1450) dane w postaci
elektronicznej opatrzone bezpiecznym podpisem elektronicznym weryfikowanym przy pomocy ważnego kwalifikowanego certyfikatu są
równoważne pod względem skutków prawnych dokumentom opatrzonym podpisami własnoręcznymi.)

* Weryfikację poprawności danych w niniejszym zaświadczeniu można sprawdzić za pomocą numeru weryfikacyjnego zaświadczenia na
stronie Polskiej Izby Inżynierów Budownictwa www.piib.org.pl lub kontaktując się z biurem właściwej Okręgowej Izby Inżynierów
Budownictwa.

WOJEWODA ŚWIĘTOKRZYSKI

Znak: RR.XVI.7132-65/02

DECYZJA o nadaniu uprawnień budowlanych

Na podstawie art. 12 ust. 2, art. 13 ust. 1 pkt 1, ust.2 , art. 14 ust. 1 pkt 4 ustawy z dnia 7 lipca 1994r. - Prawo budowlane (j.t. Dz.U.z 2000r. Nr 106, poz. 1126 z późn. zmianami) oraz § 5 ust. 5, § 9 ust. 1 rozporządzenia Ministra Gospodarki Przestrzennej i Budownictwa z dnia 30 grudnia 1994r. w sprawie samodzielnych funkcji technicznych w budownictwie (Dz. U. z 1995r. Nr 8, poz. 38)

nadaje

Panu LESZKOWI PASTERNAK
technikowi budowlanemu

urodzonemu 3 listopada 1957r. w Krakowie

UPRAWNIENIA BUDOWLANE
Nr ewid. KL - 69/2002

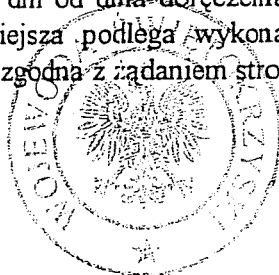
do projektowania w ograniczonym zakresie w specjalności instalacyjnej w zakresie sieci, instalacji i urządzeń: wodociągowych i kanalizacyjnych, cieplnych, wentylacyjnych i gazowych.

Nadane uprawnienia budowlane upoważniają do projektowania instalacji wraz z przyłączami (z wyłączeniem przyłączy gazowych) w budownictwie jednorodzinym i zagrodowym oraz innych budynków o kubaturze do 1000m³ i prostej funkcji technologicznej, takich jak magazyny, niewielkie obiekty handlowe, warsztaty rzemieślnicze.

Od decyzji służy prawo wniesienia odwołania do Głównego Inspektora Nadzoru Budowlanego w Warszawie, ul. Krucza 38/42 za pośrednictwem Wojewody Świętokrzyskiego w terminie 14 dni od dnia doręczenia niniejszej decyzji. Stosownie do art. 130 § 4 Kpa decyzja niniejsza podlega wykonaniu przed upływem terminu do wniesienia odwołania - jeżeli jest zgodna z żądaniem strony.

Otrzymują :

1. Pan Leszek Pasternak
ul. Zagórska 57/55
25- 344 Kielce
2. Główny Inspektor Nadzoru Budowlanego
ul. Krucza 38/42
00-512 - WARSZAWA
celem wpisania do centralnego rejestru.
3. a/a



Z UP. WOJEWODY

Dyploma Lipińska
mgr inż. Dyploma Lipińska
p.o. DYREKTORA WYDZIAŁU
ROZWOJU REGIONALNEGO



WODOCIĄGI KIELECKIE Sp. z o.o.

ul. Krakowska 64, 25-701 Kielce

tel.: +48 41 36 531 00, fax: +48 41 34 552 20

e-mail: wodkiel@wod-kiel.com.pl

REGON 290856791

NIP 959 116 49 32

Sąd Rejonowy w Kielcach X Wydział Gospodarczy

KRS 0000147680

Kapitał zakładowy: 56 839 992 zł

TT14-U / 2139 / 1730 / 15

Kielce 05-08-2015

Pracownia Projektowa Danuta Jaroszyńska-Ziach
ul. Sądowa 7B/5
25-028 Kielce

"Wodociągi Kieleckie" Spółka z o.o. uzgadnia dokumentację techniczną przyłączy wod-kan do projektowanego zespołu budynków mieszkalnych w zabudowie bliźniaczej na działkach nr ewid. 446/1, 446/2, 447/2, 445/3 przy ul. Tartacznej w Kielcach, pod następującymi warunkami:

Inwestor: Miejski Zarząd Budynków

1. Uprawniony wykonawca przed rozpoczęciem prac montażowych obowiązany jest złożyć w "Wodociągach Kieleckich" "Zgłoszenie przystąpienia do robót".
2. Wykonanie punktu włączenia do wodociągu rozdzielczego PVC-110mm należy zlecić "Wodociągom Kieleckim".
3. Dopuszczamy montaż armatury innych producentów o takich samych parametrach technicznych.
4. Wykonane uzbrojenie przed zasypaniem wykopów podlega przeglądowi technicznemu dokonywanemu przez służby "Wodociągów Kieleckich".
5. Po zakończeniu robót montażowych należy w Biurze Obsługi Klienta "Wodociągów Kieleckich" spisać "Protokół".
Do "Protokołu" należy załączyć inwentaryzację geodezyjną powykonawczą uzbrojenia wod-kan w wersji papierowej.
6. Rozliczanie za zużytą wodę i odprowadzone ścieki będzie się odbywało pomiędzy "Wodociągami..." a Miejskim Zarządem Budynków na podstawie wskazań wodomierza głównego zamontowanego w studni wodomierzowej.
7. **W celu spisania Umowy należy zgłosić się do "Wodociągów Kieleckich" z tytułem prawnym do nieruchomości.**
8. Uzgodnienie jest ważne trzy lata.

KIEROWNIK
Działu Technicznego

inż. Roman Duda



Województwo: świętokrzyskie
 Powiat: m. Kielce
 Gmina: Miasto Kielce
 Miasto: Kielce
 ulica: Tartaczna
 obręb: 0005, dz. 317/2, 429/3, 430/2, 431/2, 432/3, 433/2, 434/2, 435/3, 436/2, 437/2, 439/3, 440/2, 441/2, 442/3, 443/2, 444/2, 445/3, 446/2, 447/2

jedn. ewid. 266101_1 M. Kielce
 MAPA DO CELÓW PROJEKTOWYCH GNG-VI.6640.2459.2014
 skala 1:500
 Mapę wykonano
 1. w układzie współrzędnych płaskich prostokątnych "2000/7"
 2. w układzie wysokościowym Kranszadt 1986

Mapa numeryczna powstała w wyniku wektoryzacji rastra mapy zasadniczej Miasta Kielce i pomiaru uzupełniającego na gruncie Granice nieruchomości (działek) przyjęto na podstawie operatu ewidencyjnego i budynków.
 Dla działek w zakresie opracowania nie przeprowadzono badania Księg Wieczystych

Arkusz mapy zasadniczej:
 układ sekcji "2000"
 7.143.17.04.3.1 raster: D6-8, E6-8
 7.143.17.04.3.2 raster: D1, E1-2
 7.143.17.04.3.3 raster: A7-8, B7-8
 7.143.17.04.3.4 raster: A1-3, B1-3, C2-3
 Kielce, 19.12.2014

Wykonawca:
 Usługi Geodezyjne i Projektowe
APERTO
 Krzysztof Pobocha
 25-125 Kielce, ul. Petyhorska 9
 tel. 606 693 965

Poświadczam, że niniejszy dokument został opracowany w wyniku prac geodezyjnych i kartograficznych, których rezultaty zawiera operat techniczny wpisany do ewidencji materiałów państwowego zasobu geodezyjnego i kartograficznego	
Organ prowadzący państwowy zasób geodezyjny i kartograficzny	PREZYDENT MIASTA KIELCE
Klasyfikator ewidencyjny materiału zasobu - operatu technicznego	P.2661.2014.2303
Data wpisania operatu technicznego do ewidencji materiałów zasobu	19.12.2014
Inni, nazwiska i podpis osoby reprezentującej organ	z up: PRZEWODNICA MIASTA mgr inż. Antu Guzlik mgr inż. NIEROŃ KAPERAŁA Oficjalny Kartyograficzny

mgr inż. Krzysztof Pobocha
 geodeta uprawniony nr 1700
 25-125 Kielce, ul. Petyhorska 9
 tel. 0-606-693-965

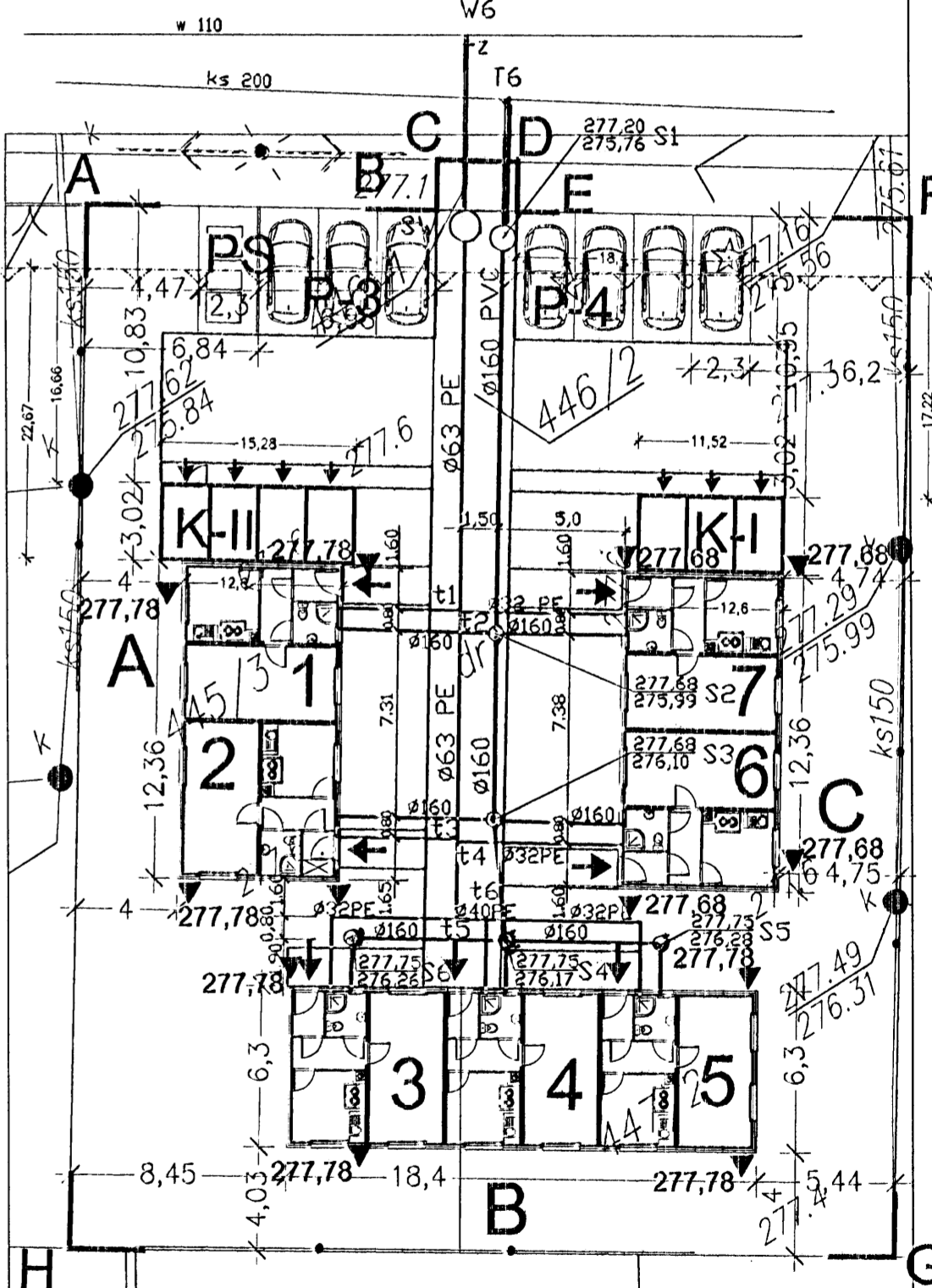
Usługi Geodezyjne i Projektowe
APERTO
 Krzysztof Pobocha
 25-125 Kielce, ul. Petyhorska 9
 tel. 0 606 693 965
 NIP 657-153-62-52

ISTNIEJĄCA I PROJEKTOWANA INFRASTRUKTURA TECHNICZNA:

- istniejąca instalacja zewnętrzna wody
- istniejąca instalacja zewnętrzna kanalizacji sanitarnej
- istniejąca instalacja zewnętrzna wody do likwidacji
- istniejąca instalacja zewnętrzna kanalizacji sanitarnej do likwidacji
- 603 PE projektowana instalacja zewnętrzna wody
- 603 PVC-U projektowana instalacja zewnętrzna kanalizacji sanitarnej
- 603 PE projektowana przyłącza wody
- 603 PVC-U projektowana przyłącza kanalizacji sanitarnej



FRAGMENT ZAGOSPODAROWANIA TERENU
 skala 1:250



ZAGOSPODAROWANIE TERENU
 skala 1:500

PRACOWNIA PROJEKTOWA
 Danuta Jaroszyńska-Ziach
 Kielce, ul. Socowa 7b/5

1

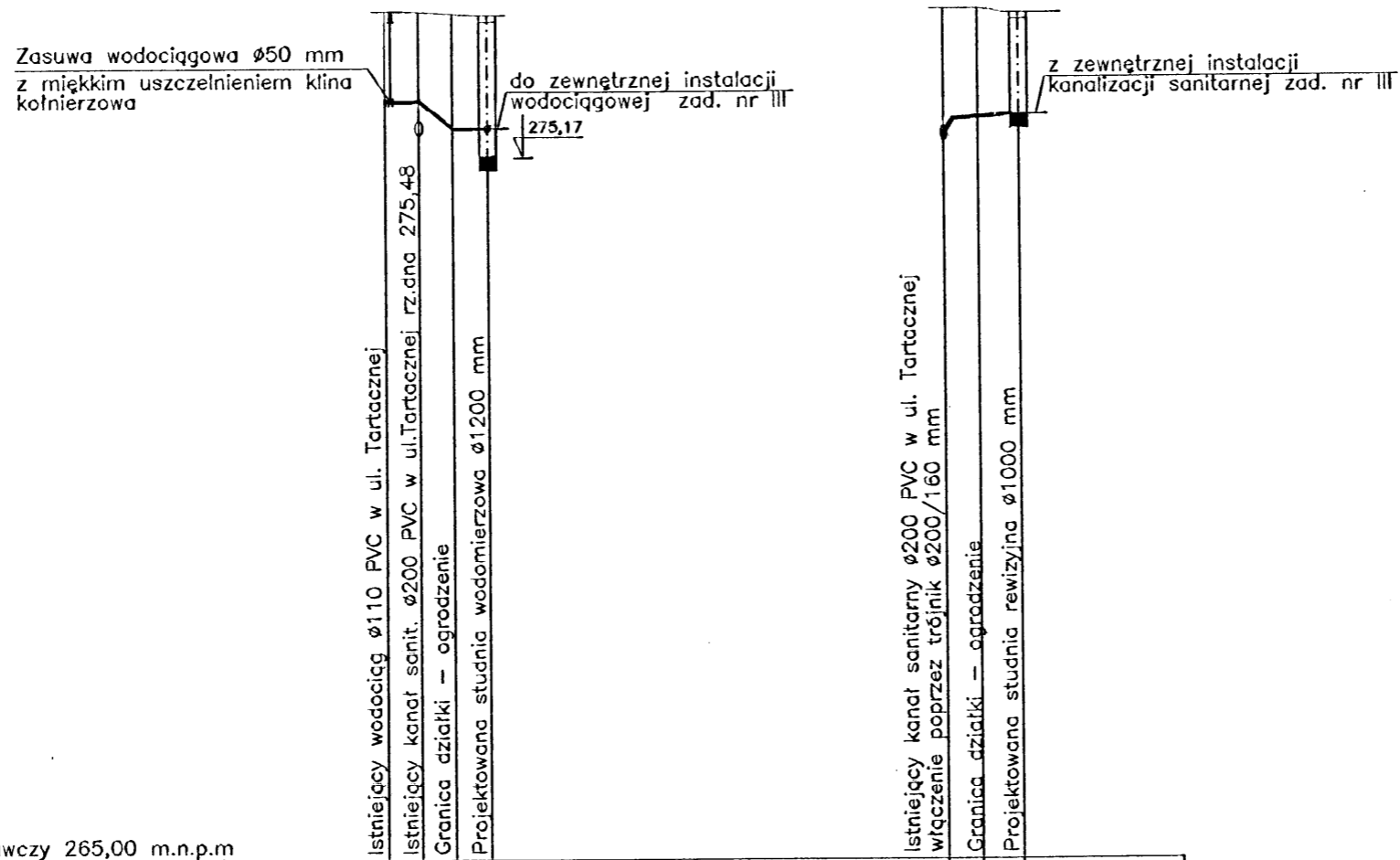
1. BUDOWA LOKALI MIESZKALNYCH PRZY UL. TARTACZNEJ JAKO ZESPÓŁU BUDYNKÓW MIESZKALNYCH JEDNORODZINNYCH W ZABUDOWIE SZEREGOWEJ I BUDYNKACH Z PRZYNALEŻNYMI BUDYNKAMI GOSPODARCZYMI
 dz. nr 446/1, 446/2, 447/2, 445/3 OBRĘB 0005

1:500/250
 12.2014

Uwaga: Niniejsza dokumentacja ani jedno jej części nie może być powielana ani rozpowszechniana za pomocą urządzeń elektronicznych, mechanicznych, kopiujących, nagrywających i innych bez pisemnej zgody właściciela praw autorskich, Pracowni Projektowej Danuta Jaroszyńska-Ziach

PROFILE PODŁUŻNE PRZYŁĄCZA WODY I KANALIZACJI SANITARNEJ

skala 1:500/100



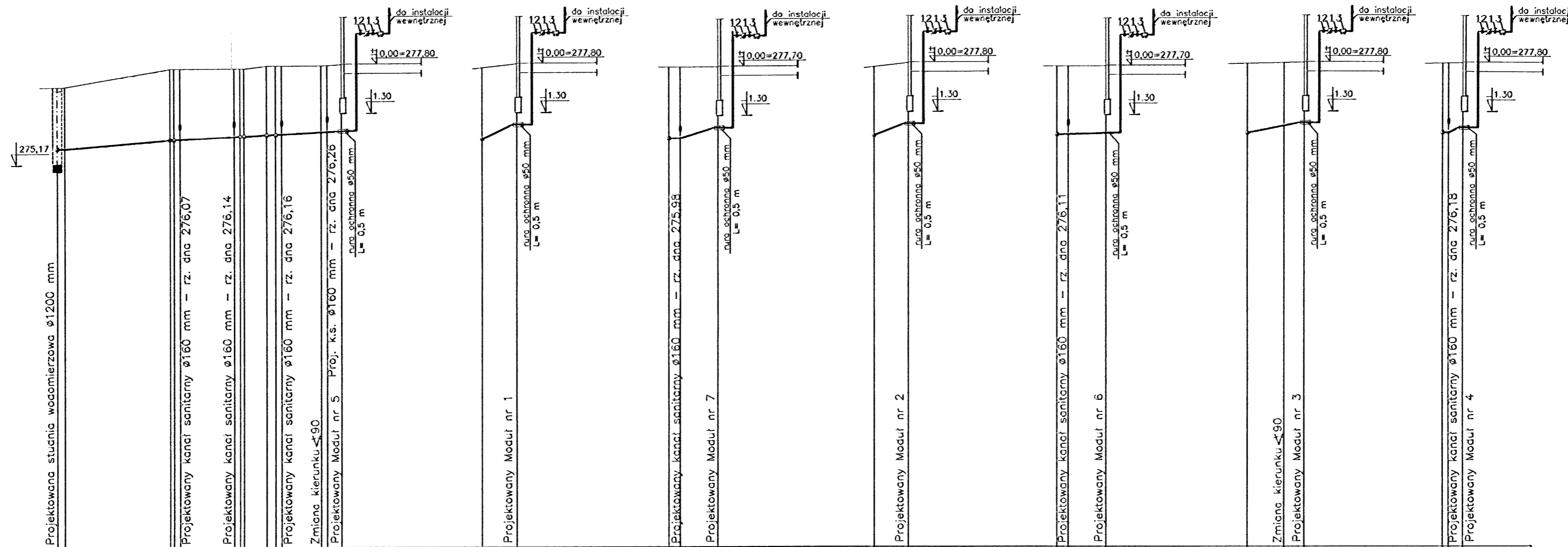
Poziom porównawczy 265,00 m.n.p.m

Rzędne terenu		277,27	277,27	277,23	277,20		277,27	277,20	
Rzędne osi wodociągu dna kanału		275,97			275,57		275,48	275,68	275,76
Zagłębienie		1,30			1,63		1,79	1,44	
Spadek , średnica , materiał			$\varnothing 83$ PE				$\varnothing 160$ PVC		
Długość odcinków		0,00	2,45	4,90	7,45		0,00	2,50	5,50
Oznaczenia			W6	Sw			T6	S1	

PRACOWNIA PROJEKTOWA Danuta Jaroszyńska-Ziach Kielce ul. Sadowa 7b/5		Nr rysunku 2	
Tytuł projektu: BUDOWA LOKALI MIESZKALNYCH PRZY UL. TARTACZNEJ JAKO ZESPOŁU BUDYNKÓW MIESZKALNYCH JEDNORODZINNYCH W ZABUDOWIE BLIŹNIACZEJ Z PRZYNALEŻNYMI BUDYNKAMI GOSPODARCZYMI. dz. nr 446/1, 446/2, 447/2, 445/3 KIELCE			
Tytuł rysunku: PROFILE PODŁUŻNE		Skala: 1:500/100	
Stadium: Projekt BUDOWLANY	Brzoza: INSTAL. SANIT.	GRUDZIEŃ 2014	Podpis: <i>[Signature]</i> Data: 12.2014
Projektował: techn. Leszek Pasternak	KL-69/02		12.2014
Projektował:			12.2014
Uwaga: Niniejsza dokumentacja ani żadna jej część nie może być powielana ani rozpowszechniana za pomocą urządzeń elektronicznych, mechanicznych, kopiujących, nagrywających i innych bez pisemnej zgody właściciela praw autorskich: Pracowni Projektowej Danuta Jaroszyńska-Ziach			

PROFILE PODŁUŻNE INSTALACJI ZEWNĘTRZNEJ WODY ZIMNEJ

skala 1:500/100



OZNACZENIA:

- 1- Zawór odcinający grzybkowy dn=20 mm
- 2- Wodomierz skrzydełkowy klasy "C" dn= 15 mm
- 3- Zawór antyskażeniowy typ EA dn= 20 mm

Poziom porównawczy 265,00 m.n.p.m

	Sw	t2	t3	t4	t5	t6	Moduł nr 5	t1	Moduł nr 1	t2	Moduł nr 7	t3	Moduł nr 2	t4	Moduł nr 6	t5	Moduł nr 3	t6	Moduł nr 4
Rzędne terenu		275,57	277,20	275,88	277,68	275,81	277,68	275,81	277,78	275,81	277,68	275,81	277,78	275,81	277,68	275,81	277,78	275,81	277,78
Rzędne osi wodociągu		275,57	277,20	275,88	277,68	275,81	277,68	275,81	277,78	275,81	277,68	275,81	277,78	275,81	277,68	275,81	277,78	275,81	277,78
Zagłębienie	1,63	1,88	1,80	1,79	1,82	1,81	1,75	1,88	1,60	1,88	1,62	1,80	1,60	1,79	1,76	1,82	1,58	1,81	1,64
Spadek, średnica, materiał		ø63 PE i=1,50%	ø63 PE i=1,0%	ø32 PE i=1,0%	ø32 PE i=1,0%	ø32 PE i=1,0%	ø32 PE i=1,0%	ø32 PE i=8,0%	ø32 PE i=4,0%	ø32 PE i=6,5%	ø32 PE i=0,5%	ø32 PE i=3,5%	ø32 PE i=7,5%	ø32 PE i=7,5%	ø32 PE i=7,5%	ø32 PE i=7,5%	ø32 PE i=7,5%	ø32 PE i=7,5%	ø32 PE i=7,5%
Długość odcinków	0,00	15,00	16,30	23,50	24,80	22,80	35,05	0,00	4,60	1,50	6,50	0,00	4,60	1,50	6,50	0,00	4,90	7,60	0,00
Oznaczenia	Sw	t2	t3	t4	t5	t6	Moduł nr 5	t1	Moduł nr 1	t2	Moduł nr 7	t3	Moduł nr 2	t4	Moduł nr 6	t5	Moduł nr 3	t6	Moduł nr 4

PRACOWNIA PROJEKTOWA
Danuta Jaroszyńska-Ziach Kielce ul. Sadowa 7b/5

Tytuł projektu: BUDOWA LOKALI MIESZKALNYCH PRZY UL. TARTACZNEJ
JAKO ZESPÓŁU BUDYNKÓW MIESZKALNYCH JEDNORODZINNYCH
W ZABUDOWIE BLIŹNIACZEJ Z PRZYNALEŻNYMI
BUDYNKAMI GOSPODARCZYMI
dz. nr 446/1, 446/2, 447/2, 445/3 KIELCE

Skala: 1:500/100

Stadium: Projekt BUDOWLANY Branża: INSTAL. SANIT. GRUDZIEŃ 2014

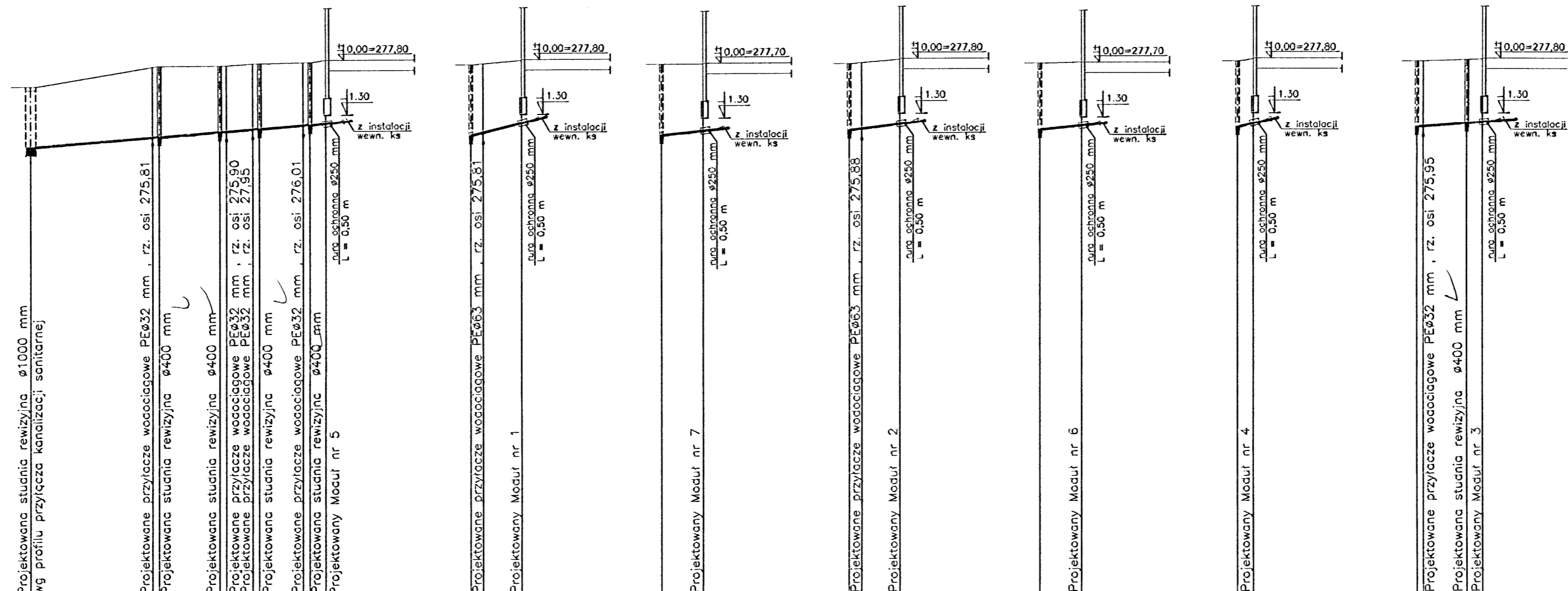
Projektant: techn. Cezek Pasternak KL-69/02

Projektant: [Signature]

Uwaga: Niniejsza dokumentacja ani żadna jej część nie może być powielana ani rozpowszechniana za pomocą urządzeń elektronicznych, mechanicznych, kopiujących, nagrywających i innych bez pisemnej zgody właściciela praw autorskich: Pracowni Projektowej Danuta Jaroszyńska-Ziach

PROFILE PODŁUŻNE INSTALACJI ZEWNĘTRZNEJ KANALIZACJI SANITARNEJ

skala 1:500/100



Poziom porównawczy 265,00 m.n.p.m

	S1	S2	S3	S4	S5	S2	S2	S3	S3	S4	S4	S6										
Rzędne terenu	275,76	275,98	276,10	276,11	276,17	275,99	276,07	276,10	276,14	276,10	276,17	276,18										
Rzędne dna kanatu	277,20	277,68	277,68	277,16	277,75	277,78	277,78	277,68	277,78	277,68	277,75	277,75										
Zagłębienie	1,44	1,69	1,58	2,76	1,49	1,69	1,49	1,58	1,53	1,58	1,53	1,58										
Spadek, średnica, materiał	#160 PVC-U i = 1,5% i = 5,0% i = 2,0% i = 2,5% i = 2,0% i = 4,0% i = 1,5%																					
Długość odcinków	0,00	14,60	15,40	22,85	23,45	26,60	27,40	33,45	35,35	0,00	1,50	6,10	0,00	1,50	6,10	0,00	1,90	0,00	0,80	6,05	7,95	
Oznaczenia	S1	S2	S3	S4	S5	Moduł nr 5	S2	Moduł nr 1	S2	Moduł nr 7	S3	Moduł nr 2	S3	Moduł nr 6	S4	Moduł nr 4	S4	S6	Moduł nr 3			

PRACOWNIA PROJEKTOWA
 Danuta Jaroszyńska-Ziach
 Kielce ul. Sadowa 7b/5

Tytuł projektu: BUDOWA LOKALI MIESZKALNYCH PRZY UL. TARTACZNEJ
 JAKO ZESPÓŁU BUDYNKÓW MIESZKALNYCH JEDNORODZINNYCH
 W ZABUDOWIE BLIŹNACZEJ Z PRZYNALEŻNYMI
 BUDYNKAMI GOSPODARCZYMI
 dz. nr 446/1, 446/2, 447/2, 445/3 KIELCE

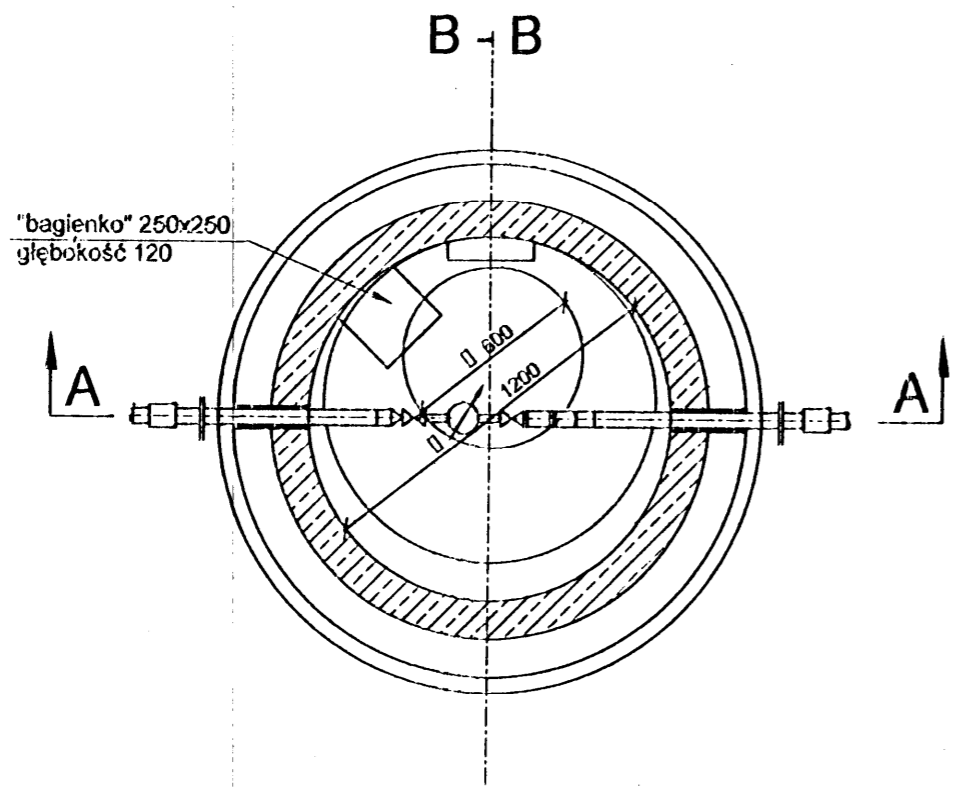
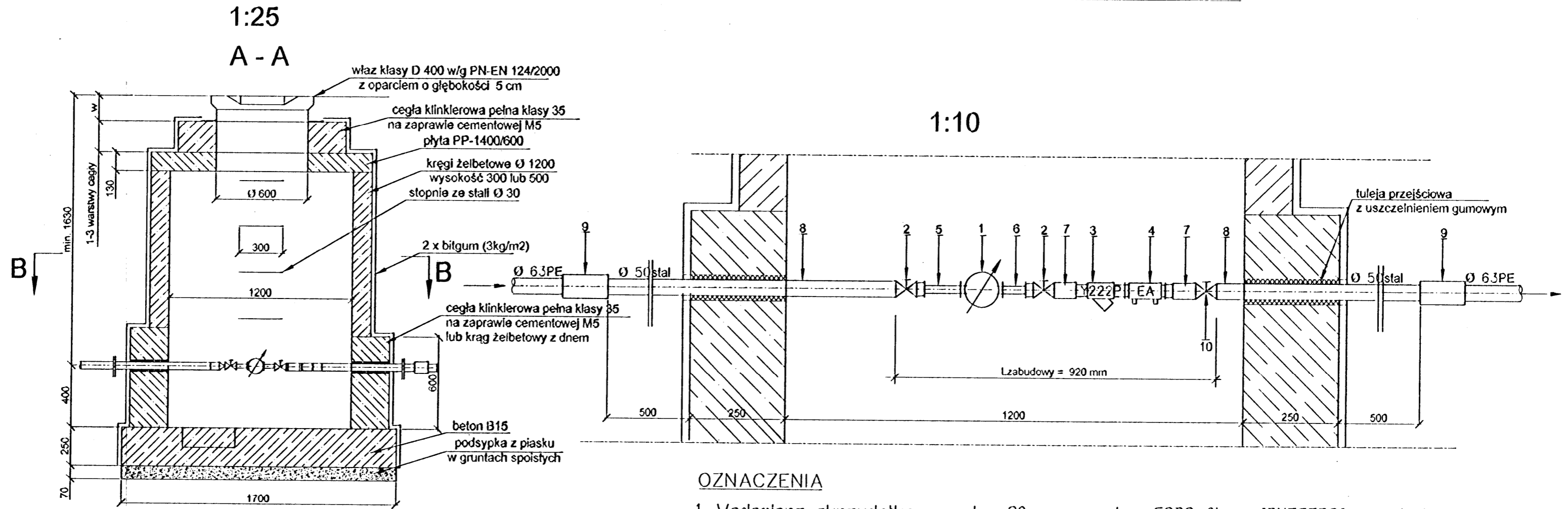
Skala: 1:500/100
 Nr rysunku: 4

Stadium: Projekt BUDOWLANY | Skala: INSTAL. SANIT. | GRUDZIEŃ 2014

Projektant: techn. Leszek Pasternak KL-69/02
 Data: 12.12.2014

Uwaga: Niniejsza dokumentacja ani żadna jej część nie może być powielana ani rozpowszechniana za pomocą urządzeń elektronicznych, mechanicznych, kopiujących, nagrywających i innych bez pisemnej zgody właściciela praw autorskich: Pracowni Projektowej Danuta Jaroszyńska-Ziach


STUDZIENKA DLA WODOMIERZA SKRZYDEŁKOWEGO

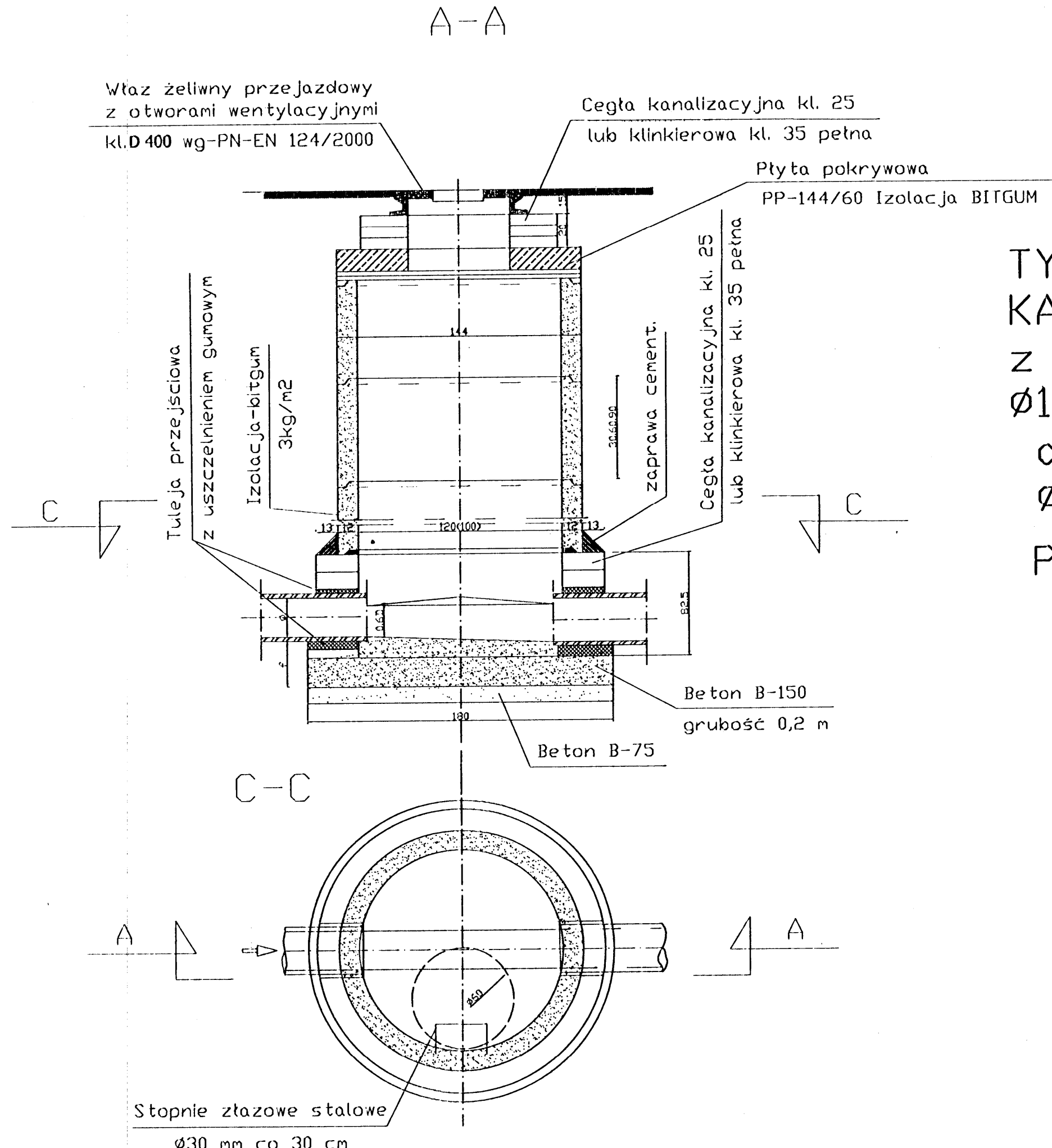


OZNACZENIA

1. Wodomierz skrzydełkowy dn= 20 mm np. typ GSD8 firmy 'BMETERS' - szt. 1
2. Zawór odcinający grzybkowy Ø50 - szt. 2
3. Filtr z osadnikiem i zaworem upustowym Ø40 typ Y222P np. 'Danfoss' - szt. 1
4. Zawór antyskażeniowy EA 251 Ø40 np. 'Danfoss' - szt. 1
5. Łącznik gwintowany Ø25 L=100 mm - szt. 1
6. Łącznik gwintowany Ø25 L= 60 mm - szt. 1
7. Łącznik Ø50 mm - szt. 2
8. Rura stalowa ocynkowana Dn=50 mm - szt. 2
9. Złączka POLYRAC przejściowa z gwintem wewnę. Ø63PE/Ø50 stal - szt. 2
10. Zawór odcinający kulowy Ø50 - szt. 1


Wymiary w [mm]

 PRACOWNIA PROJEKTOWA Danuta Jaroszyńska-Ziach Kielce ul. Sadowa 7b/5		Tytuł rysunku: STUDNIA WODOMIERSZOWA	
		Tytuł projektu: BUDOWA LOKALI MIESZKALNYCH PRZY UL. TARTACZNEJ JAKO ZESPOŁU BUDYNKÓW MIESZKALNYCH JEDNORODZINNYCH W ZABUDOWIE BLIŹNIACZEJ Z PRZYNALEŻNYMI BUDYNKAMI GOSPODARCZYMI dz. nr. 446/1, 446/2, 447/2, 445/3 KIELCE	
Stadium: Projekt BUDOWLANY		Branża: INSTAL. SANIT.	
Projektował: Techn. Leszek Pasternak		Data: GRUDZIEŃ 2014	
Projektował:		Skala: 1:25	
Projektował:		Data: 12 2014	
Uwaga: Niniejsza dokumentacja ani żadna jej część nie może być powielana ani rozpowszechniana za pomocą urządzeń elektronicznych, mechanicznych, kopiujących, nagrywających i innych bez pisemnej zgody właściciela praw autorskich: Pracowni Projektowej Danuta Jaroszyńska-Ziach			

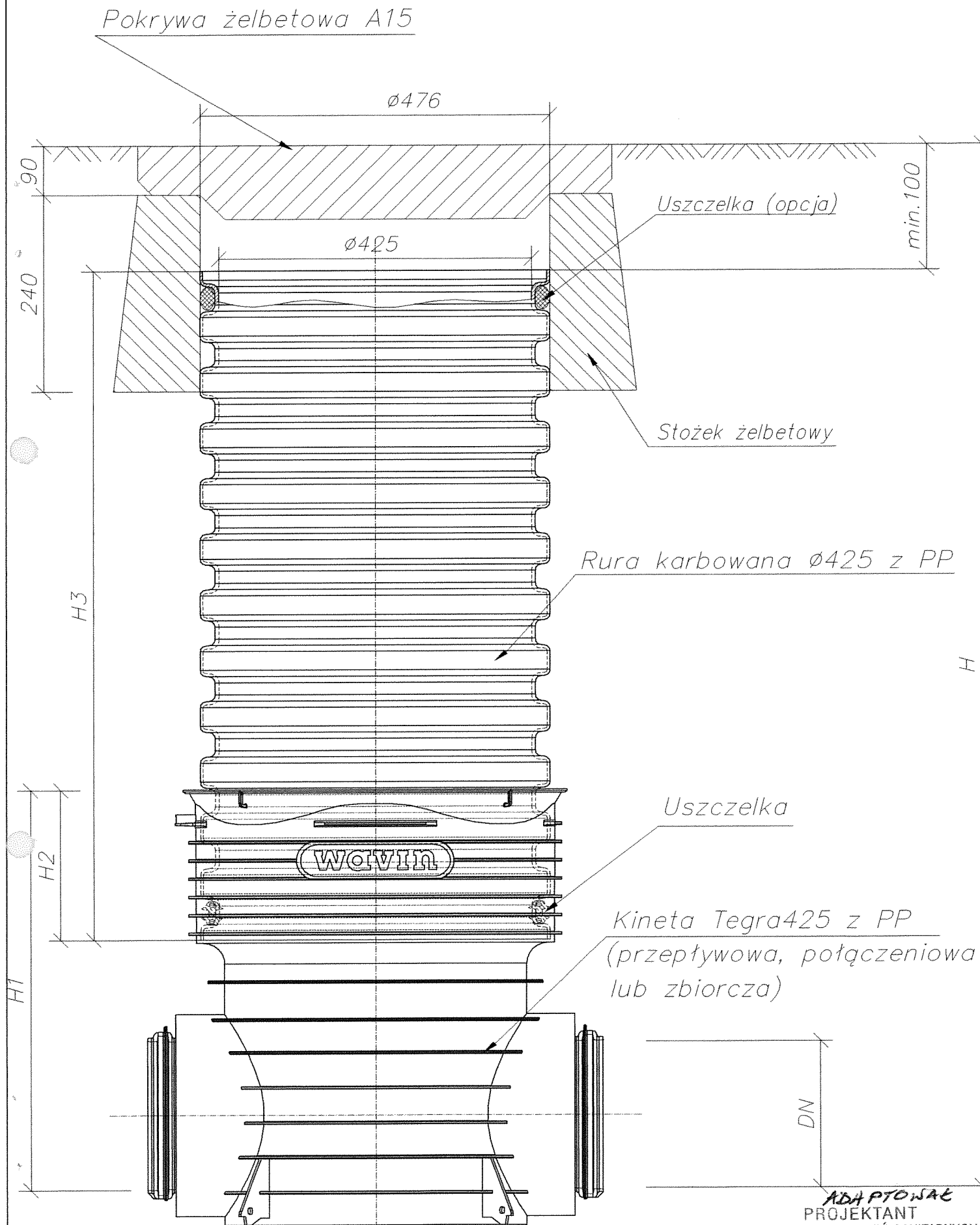


TYPOWA STUDZIENKA
KANALIZACYJNA
z kręgów żelbetowych
Ø1000mm i 1200 mm
dla kanałów
Ø 0.16-.80
POŁĄCZENIOWA

Stopnie żłazowe stalowe
Ø30 mm co 30 cm

 PRACOWNIA PROJEKTOWA Danuta Jaroszyńska-Ziach Kielce ul.Sadowa /b/5		Tytuł projektu: BUDOWA LOKALI MIESZKALNYCH PRZY UL. TARTACZNEJ JAKO ZESPOŁU BUDYNKÓW MIESZKALNYCH JEDNORODZINNYCH W ZABUDOWIE BLIŹNIACZEJ Z PRZYNALEŻNYMI BUDYNKAMI GOSPODARCZYMI dz.nr. 446/1, 446/2, 447/2, 445/3 KIELCE	
Tytuł rysunku: STUDNIA REWIZYJNA Ø1000 mm Stadium: Projekt BUDOWLANY Branża: INSTAL. SANIT. GRUDZIEŃ 2014		Nr rysunku: 6 Skala: 1:25 Pulpis: [Signature] Data: 17 2014	
Projektował: techn. Leszek Pasternak KL-69/02		Projektował: [Signature]	
Uwaga: Niniejsza dokumentacja ani żadna jej część nie może być powielana ani rozpowszechniana za pomocą urządzeń elektronicznych, mechanicznych, kopiujących, nagrywających i innych bez pisemnej zgody właściciela praw autorskich: Pracowni Projektowej Danuta Jaroszyńska-Ziach			

28

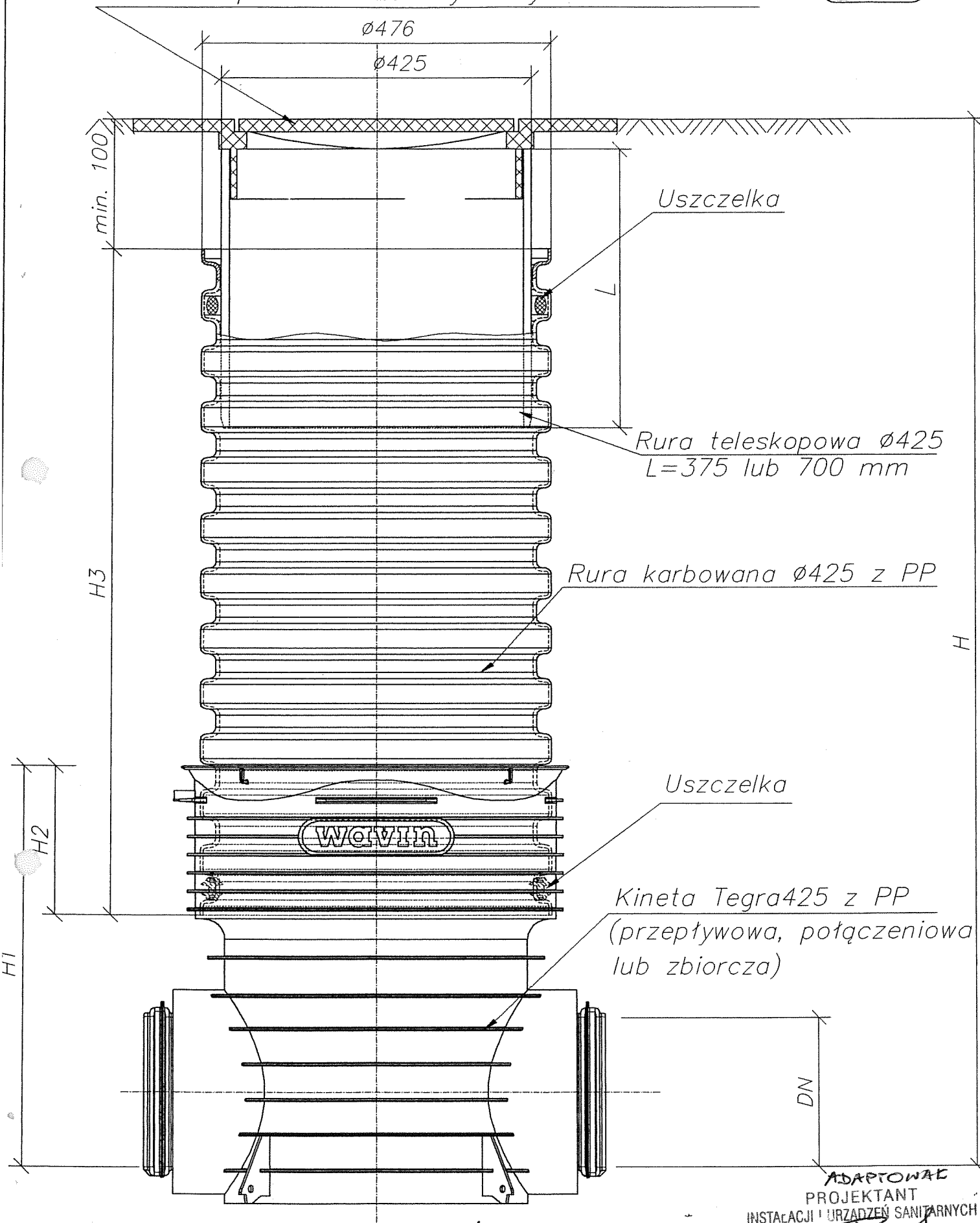


Studzienka inspekcyjna $\varnothing 425$
z pokrywą żelbetową

ADAPTOWAŁ
PROJEKTANT
INSTALACJI I URZĄDZEŃ SANITARNYCH
Łęzek Pasternak
upr. nr KL-69/2002

Właz lub wpust 425 żeliwny klasy B125 lub D400

Wavin



ADAPTOWAŁ
PROJEKTANT
INSTALACJI I URZĄDZEŃ SANITARNYCH
Leszek Pasternak
upr. nr KL-69/2002

Studzienka inspekcyjna Tegra 425 z rurą teleskopową i włazem żeliwnym lub wpustem klasy B lub D
Rys. nr 8