

# PROJEKT

rozbiórki budynku przy ul. Dąbrowskiej 31 w Kielcach

## OPIS ZAKRESU I SPOSOBU WYKONANIA ROBÓT ROZBIÓRKOWYCH I PORZĄDKOWYCH

### OBIEKT BUDOWLANY:

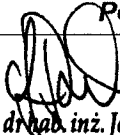
Budynek handlowy  
ul. Dąbrowska 31  
Kielce

### INWESTOR :

Miejski Zarząd Budynków  
ul. Paderewskiego 20  
25-004 Kielce

### PRACOWNIA PROJEKTOWA:

PBUT ZIMEX  
ul. Kopernika 19  
25-336 Kielce  
tel. 0-41-368 23 58

<b>Funkcja:</b>	<b>Tytuł, imię i nazwisko</b>	<b>Nr uprawnień</b>	<b>Podpis</b>
<b>Kierownik zespołu – projektant:</b>	<i>prof.dr hab.inż. Jerzy Zb. Piotrowski</i>	UW-3/92 KL-90/90	 <i>prof. dr hab. inż. Jerzy Zbigniew Piotrowski</i> rzeczoznawca i biegły sądowy w zakresie budownictwa nr upr. 3/92-UW, 142-54/93-SW i 44/05-SO upr. proj. i bud. nr KL-90/90 25-336 Kielce, ul. Kopernika 19 tel. 368-23-58

Kielce, 29 marca 2006 r.

## Spis treści

1. Dane wyjściowe.....	3
1.1. Podstawa opracowania.....	3
1.2. Cel i zakres opracowania.....	3
2. Ogólna charakterystyka budynku.....	4
3. Inwentaryzacja stanu istniejącego .....	4
4. Opis sposobu zapewnienia bezpieczeństwa ludzi i mienia.....	5
5. Opis zakresu i sposobu prowadzenia robót rozbiórkowych.....	6
6. Projekt rozbiórki (organizacji i technologii prac).....	6

### Załączniki:

Inwentaryzacja stanu istniejącego (do obmiaru)

Informacja do planu bezpieczeństwa i ochrony zdrowia

Specyfikacja techniczna wykonania i odbioru robót

Przedmiar robót

## **1. Dane wyjściowe**

### **1.1. Podstawa opracowania**

Podstawą formalną opracowania jest umowa z Miejskim Zarządem Budynków w Kielcach.

Podstawą do wnioskowania o sposobie rozbiórki stały się oględziny, inwentaryzacja materiałowo – konstrukcyjna i badania własne wykonane w ramach programu prac pomiarowo – badawczych.

### **1.2. Cel i zakres opracowania**

Celem opracowania jest projekt na wykonanie rozbiórki, uwzględniający wnioski z analizy materiałowo - konstrukcyjnej.

W zakres opracowania wchodzi wykonanie obserwacji, prac inwentaryzacyjnych i pomiarowo - badawczych, opracowanie projektu w części opisowej i rysunkowej, uwzględniającej technologię i organizację prac.

## **2. Ogólna charakterystyka budynku**

Nieruchomość budowlana zlokalizowana jest przy ul. Dąbrowskiej 31 w Kielcach.. Działka zabudowana jest nie użytkowanymi, zdewastowanymi trzema budynkami handlowymi: kioski, pawilon wschodni i pawilon południowy. Wszystkie budynki typu pawilonowego są parterowe, nie podpiwniczone. Technologia wykonania tradycyjna. Fundamenty betonowe, ściany murowane z cegły pełnej, stropodachy płaskie kryte papą. Teren wokół budynków jest częściowo ogrodzony murem murowanym wys. ok.. 50cm..

### **Dane techniczne obiektów:**

Pawilon wschodni:

- Powierzchnia zabudowy: 127m<sup>2</sup>
- Powierzchnia użytkowa: 118,76m<sup>2</sup>
- Kubatura: 376,90m<sup>3</sup>

Pawilon południowy:

- Powierzchnia zabudowy: 129,03m<sup>2</sup>
- Powierzchnia użytkowa: 120,18m<sup>2</sup>
- Kubatura: 400m<sup>3</sup>

Kiosk:

- Powierzchnia zabudowy: 21,75m<sup>2</sup>
- Powierzchnia użytkowa: 16,85m<sup>2</sup>
- Kubatura: 51,33m<sup>3</sup>

### **3. Inwentaryzacja stanu istniejącego**

Ławy fundamentowe betonowe

Ściany parteru zewnętrzne i wewnętrzne jednorodne wykonane z cegły ceramicznej pełnej. Stropodachy żelbetowe kryte papą. Kiosk przekryty stropodachem z płyty żelbetowej. Pawilony wschodni i południowy żelbetowymi płytami prefabrykowanymi. Rynien i rur spustowych brak.

Stolarka okienna drewniana i stalowa, drzwi drewniane nietypowe.

Obiekt nie jest użytkowany. Mimo zabezpieczeń został już w dużej części zdewastowany i wykazuje zużycie w znacznym stopniu. W obecnym stanie nie nadaje się do eksploatacji, stwarza zagrożenie dla osób przypadkowych, i w tym stanie rzeczy słusznie zakwalifikowany został do rozbiórki.

### **4. Opis sposobu zapewnienia bezpieczeństwa ludzi i mienia**

Podczas robót rozbiórkowych należy się bezwzględnie stosować do przepisów rozporządzenia Ministra Infrastruktury z dnia 6 lutego 2003 r. w sprawie bezpieczeństwa i higieny pracy podczas wykonywania robót budowlanych (Dz.U. Nr 47, poz. 401).

Teren nieruchomości należy ogrodzić z wjazdem bramowym od strony ulicy Targowej. Wykonać należy niezbędne zabezpieczenia i oznakowania, wyznaczyć pas terenu do 2 m od budynku z zakazem przebywania. Należy przestrzegać wszystkich przepisów bezpieczeństwa i higieny pracy. Pracownicy powinni być zaopatrzeni w komplet potrzebnych narzędzi oraz odzież roboczą, hełmy, okulary i rękawice ochronne. Pracujących na wysokości (pow. 4m) obowiązuje zabezpieczenie pasami ochronnymi na linach umocowanych do trwałych elementów budynku.

Roboty rozbiórkowe powinny być wykonywane zgodnie z warunkami podanymi w niniejszej dokumentacji ze szczególnym uwzględnieniem następujących zasad:

- 1) Teren, na którym prowadzone są roboty rozbiórkowe obiektu budowlanego, należy ogrodzić i oznakować tablicami ostrzegawczymi.

- 2) Przed rozpoczęciem robót rozbiórkowych należy obiekt odłączyć od sieci gazowej, ciepłej, elektroenergetycznej, teletechnicznej, wodociągowej i kanalizacyjnej.
- 3) Prowadzenie robót rozbiórkowych, jeżeli zachodzi możliwość przewrócenia części konstrukcji obiektu przez wiatr, jest zabronione. Roboty należy wstrzymać w przypadku, gdy prędkość wiatru przekracza 10 m/s.
- 4) W czasie prowadzenia robót rozbiórkowych przebywanie ludzi na niższych położonych kondygnacjach jest zabronione.
- 5) Do usuwania gruzu w czasie robót rozbiórkowych należy stosować zsuwnice pochyłe lub rynny zsypanowe. Rynny zsypanowe powinny mieć zabezpieczenie przed wypadaniem gruzu.
- 6) Przewracanie ścian lub innych części obiektu przez podkopywanie i podcinanie jest zabronione.
- 7) W czasie wykonywania robót rozbiórkowych sposobami zmechanizowanymi wszystkie osoby i maszyny powinny znajdować się poza strefą niebezpieczną.
- 8) W czasie wykonywania robót rozbiórkowych sposobem przewracania długość umocowanych lin powinna być trzykrotnie większa od wysokości obiektu, a ich umocowanie powinno być niezawodne.

## **5. Opis zakresu i sposobu prowadzenia robót rozbiórkowych**

Transport rozebranych elementów należy przewidzieć zsuwnicami pochyłymi lub rynnami zsypanymi. Na placu przewidzieć miejsce manewrowe dla samochodów, miejsce składowania materiałów rozbiórkowych do powtórnego wykorzystania, materiału przewidzianego do spalania, materiałów przeznaczonych do utylizacji, oraz pryzm z cegły sukcesywnie wywożonych.

Przy wykonaniu rozbiórki należy przewidzieć roboty w następującej kolejności::

- demontaż urządzeń i przyłączy instalacyjnych,
- ewentualne wykonanie podparcia stropów,
- rozbiórka pokrycia dachowego
- rozbiórka konstrukcji stropodachu,
- rozbiórka ścian parteru,
- rozbiórka murów fundamentowych i fundamentów,

- zasypanie wykopu po fundamentach.

## **6. Projekt rozbiórki (organizacji i technologii prac)**

Do rozbiórki urządzeń i sieci instalacyjnych można przystąpić dopiero po stwierdzeniu, że wszystkie instalacje zostały odłączone od sieci miejskiej. Roboty należy rozpocząć od demontażu armatury, wyposażenia sanitarnego, a następnie rurarzu i sieci instalacyjnej.

Pokrycie papowe uprzednio poprzecinane ostrym narzędziem w miejscach klejenia arkuszy, zwinąć w rulony, znieść na ziemię i ułożyć na pryzmie przeznaczonej do utylizacji. Po pokryciu dachu przystąpić do rozbiórki stropodachów żelbetowych, które rozbierać przy pomocy młotów pneumatycznych oraz innych narzędzi ręcznych.

Rozbiórkę ścian murowanych wykonać za pomocą kilofów wspomaganych urządzeniami mechanicznymi. Robotnicy ustawieni powinni być na rusztowaniach od strony wewnętrznej. Transport gruzu rynną zsypową, cegły przeznaczonej do odzysku winda. Oczyszczanie cegły wykonać na ziemi przed ułożeniem na pryzmie.

Wykopy i zagłębienia należy zasypać ziemią (w razie konieczności należy dowieźć ziemi).

Teren po rozbiórce należy wyplantować zachowując istniejące drzewa i krzewy.

Jerzy Piotrowski  
Upr. Nr KI – 90/90  
Członek ŚOIIB

Kielce 29.03.2006

## OŚWIADCZENIE

Oświadczam, że „Projekt rozbiórki budynku przy ul. Dąbrowskiej 31 w Kielcach” sporządzony został zgodnie z obowiązującymi przepisami oraz zasadami wiedzy technicznej.

Oświadczam, że opracowana dokumentacja jest kompletna z punktu widzenia celu, któremu ma służyć.



*prof. dr hab. inż. Jerzy Zbigniew Piotrowski*  
rzeczoznawca i biegły sądowy w zakresie budownictwa  
nr upr. 3/92-UW, 142-54/93-SW i 44/05-SO  
upr. proj. i bud. nr KL-90/90  
25-336 Kielce, ul. Kopernika 19  
tel. 368-23-58

Kielce, 1990 - 02 - 19

Nr ewiden. KL-90/90

STWIERDZENIE PRZYGOTOWANIA ZWAODOWEGO  
do pełnienia samodzielnych funkcji technicznych w budownictwie.

Na podstawie § 13 ust. 1 pkt 2, § 6 ust. 1 i 3, § 4 ust. 2, § 7, § 5 ust. 1 pkt 1, § 13 ust. 1 pkt 2, rozporządzenia Ministra Gospodarki Terenowej i Ochrony Środowiska z dnia 20 lutego 1975 r. w sprawie samodzielnych funkcji technicznych w budownictwie /Dz.U.Nr 8, poz. 46/ stwierdza się, że

OBYWATEL PIOTROWSKI JERZY  
DOKTOR INŻYNIER BUDOWNICTWA

urodzony dnia 6 czerwca 1955 r. w Kielcach  
posiada przygotowanie zawodowe, upoważniające do wykonywania samodzielnej funkcji projektanta oraz kierownika budowy i robót w specjalności konstrukcyjno - budowlanej

OBYWATEL PIOTROWSKI JERZY jest upoważniony do:

- 1/sporzadzania projektów w zakresie rozwiązań konstrukcyjno - budowlanych budynków oraz innych budowli, z wyłączeniem linii, węzłów i stacji kolejowych, dróg oraz lotniskowych dróg startowych i manipulacyjnych, mostów, budowli hydrotechnicznych i melioracji wodnych,
- 2/sporzadzania w budownictwie osób fizycznych projektów w zakresie rozwiązań architektonicznych:
  - a/budynków inwentarskich i gospodarczych, adaptacji projektów typowych i powtarzalnych innych budynków oraz sporządzania planów zagospodarowania działki związanych z realizacją tych budynków,
  - b/budowli nie będących budynkami,
- 3/kierowania, nadzorowania i kontrolowania budowy i robót, kierowania i kontrolowania wytwarzania konstrukcyjnych elementów budowlanych oraz oceniania i badania stanu technicznego w zakresie wszelkich budynków oraz innych budowli, z wyłączeniem linii, węzłów i stacji kolejowych, dróg oraz lotniskowych dróg startowych i manipulacyjnych, mostów, budowli hydrotechnicznych i wodno-melioracyjnych,

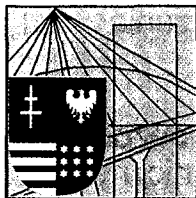
Otrzymuje:

Ob. Jerzy Piotrowski  
Os. Na Stoku 33/46  
25-408 Kielce



2-cy DYREKTORA WYDZIAŁU  
mgr inż. arch. Maciejowski Grzegorz





ŚWIĘTOKRZYSKA  
OKRĘGOWA  
IZBA  
INŻYNIERÓW  
BUDOWNICTWA

Kielce, dn. 4 kwietnia 2005

## Zaświadczenie

*Pan(i) Piotrowski Jerzy Zbigniew*

*miejsce zamieszkania :*

*ul. Kopernika 19/1*

*25-336 Kielce*

*jest członkiem Świętokrzyskiej Okręgowej Izby Inżynierów Budownictwa*

*o numerze ewidencyjnym : SWK/BO/0261/03*

*i posiada wymagane ubezpieczenie od odpowiedzialności cywilnej.*

*Niniejsze zaświadczenie jest ważne od dnia: 01-05-2005 do: 30-04-2006*

DYREKTOR  
Biura Okręgowej Rady  
Świętokrzyskiej Izby Inżynierów Budownictwa  
*mgr inż. Wiesława Sobańska*

# PROJEKT

rozbiórki budynku przy ul. Dąbrowskiej 31 w Kielcach

## INWENTARYZACJA STANU ISTNIEJĄCEGO

### OBIEKT BUDOWLANY:

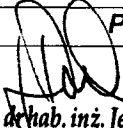
Budynek handlowy  
ul. Dąbrowska 31  
Kielce

### INWESTOR :

Miejski Zarząd Budynków  
ul. Paderewskiego 20  
25-004 Kielce

### PRACOWNIA PROJEKTOWA:

PBUT ZIMEX  
ul. Kopernika 19  
25-336 Kielce  
tel. 0-41-368 23 58

<i>Funkcja:</i>	<i>Tytuł, imię i nazwisko</i>	<i>Nr uprawnień</i>	<i>Podpis</i>
<i>Kierownik zespołu – projektant:</i>	<i>prof.dr hab.inż. Jerzy Zb. Piotrowski</i>	<i>UW-3/92 KL-90/90</i>	 <i>prof. dr hab. inż. Jerzy Zbigniew Piotrowski</i> rzeczoznawca i biegły sądowy w zakresie budownictwa nr upr. 3/92-UW, 142-54/93-SW i 44/05-SO upr. proj. i bud. nr KL-90/90 25-336 Kielce, ul. Kopernika 19 tel. 368-23-58

Kielce, 29 marca 2006 r.

## **Zawartość**

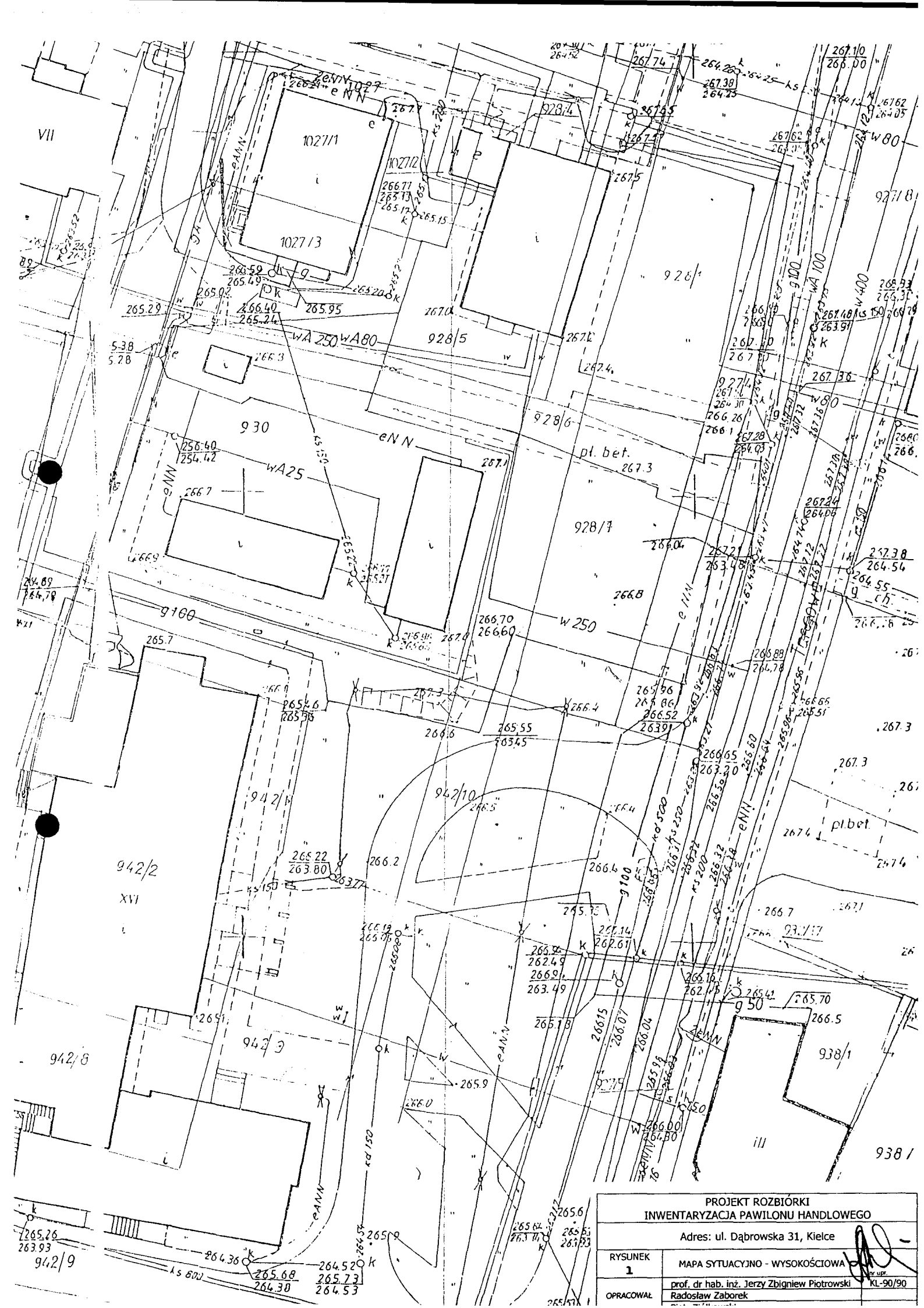
### **Dokumentacja graficzna:**

1. Mapa sytuacyjno - wysokościowa
2. Pawilon wschodni
3. Pawilon południowy
4. Przekrój poprzeczny
5. Obiekt „Dorabianie kluczy”

### **Dokumentacja fotograficzna**

Uwaga:

1. Opis inwentaryzacyjny zamieszczono w części „Opis zakresu i sposobu wykonania robót rozbiórkowych i porządkowych”
2. Inwentaryzacja wykonana została w stopniu dokładności wystarczającym do sporządzenia obmiaru robót rozbiórkowych.



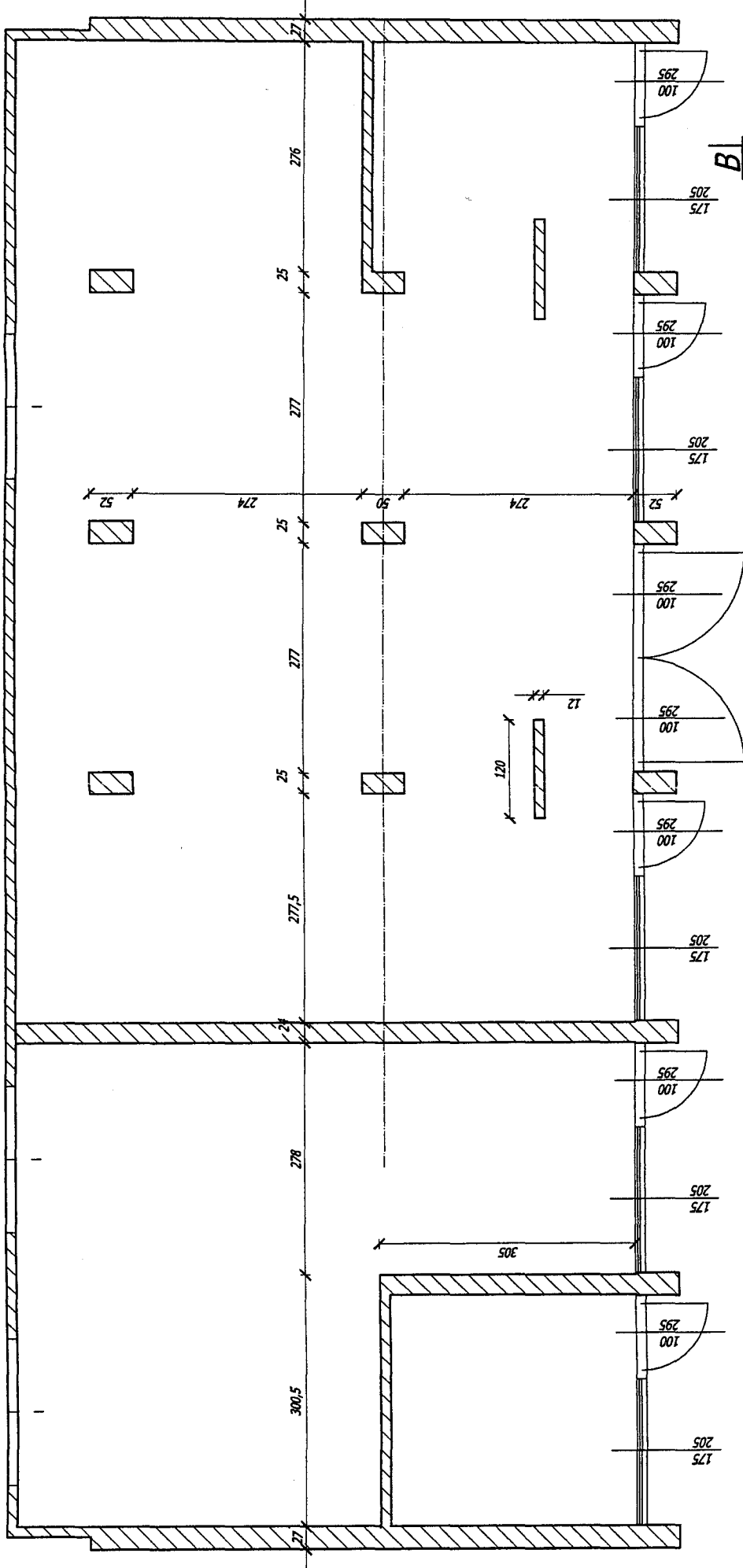
<b>PROJEKT ROZBIÓRKI INWENTARYZACJA PAWILONU HANDLOWEGO</b>	
Adres: ul. Dąbrowska 31, Kielce	
RYSUNEK <b>1</b>	MAPA SYTUACYJNO - WYSOKOŚCIOWA
OPRACOWAŁ	prof. dr hab. inż. Jerzy Zbigniew Piotrowski Radosław Zaborek
	KI-90/90

B



270  
65

270  
65

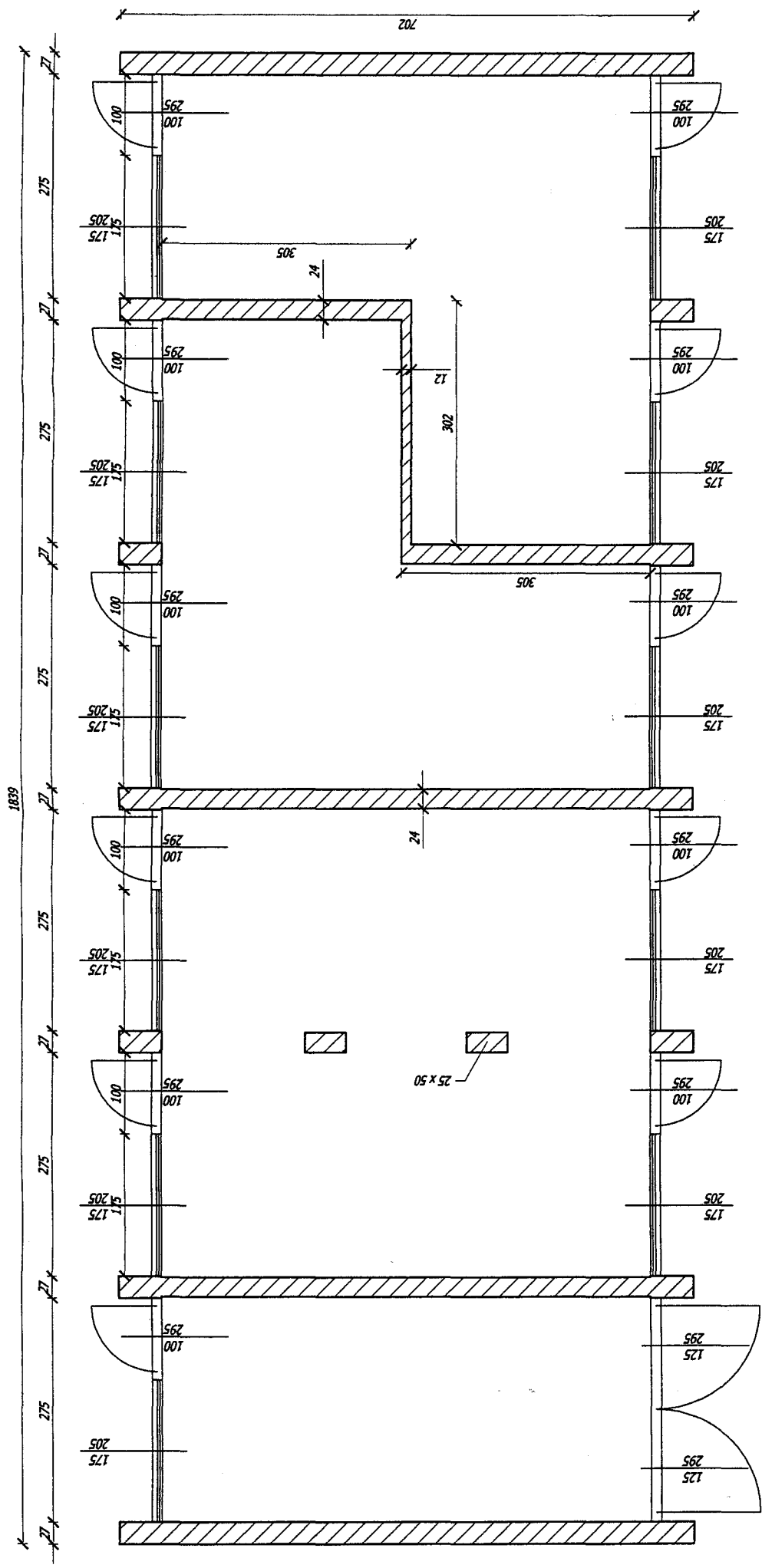
270  
68





B

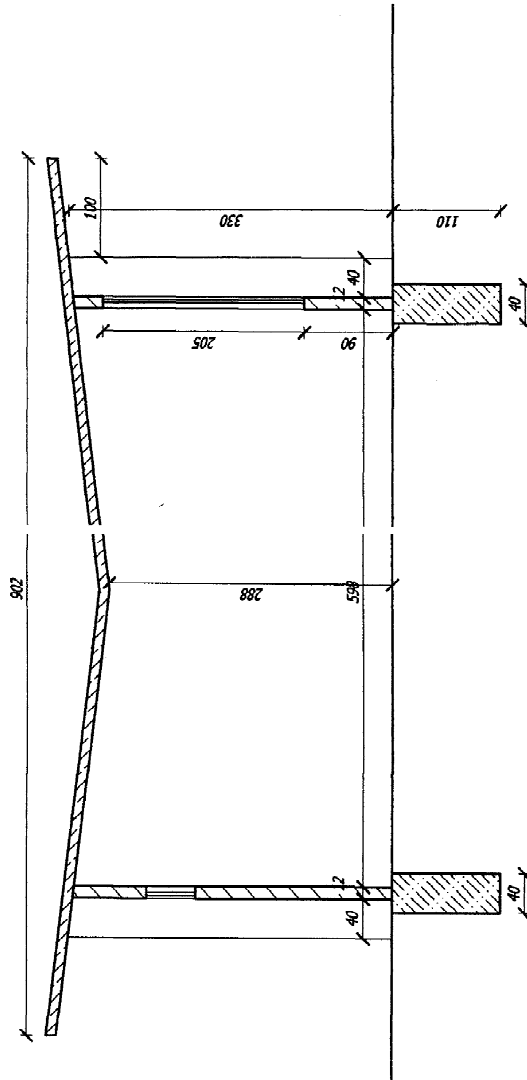
 Cegła  
 Żelbet




PROJEKT ROZBIÓRKI INWENTARYZACJA PAVILONU HANDLOWEGO	
Adres : ul. Dąbrowska 31, Kielce	
RYSUJĄCY 2	PAWILON WSCHODNI
OPRACOWAŁ	prof. dr hab. inż. Jerzy Zbigniew Piotrowski Radosław Zaborek Piotr Ziółkowski
SKALA 1:50	



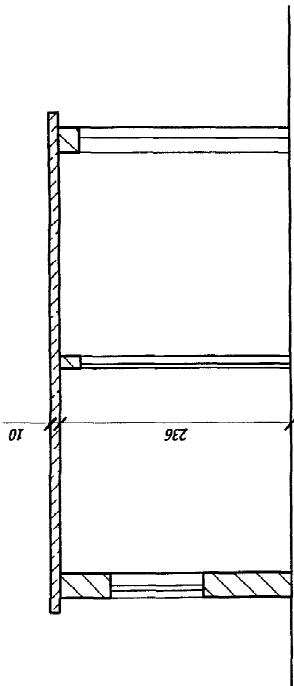
PROJEKT ROZBIÓRKI INWENTARYZACJA PAVILONU HANDLOWEGO		Adres : ul. Dąbrowska 31, Kielce	
RYSUNEK 3	PAWILON POŁUDNIOWY	SKALA 1:50	
OPRACOWAŁ		prof. dr hab. inż. Jerzy Zbigniew Piotrowski	12-90790
		Radosław Zaborek	
		Piotr Ziółkowski	



 Cegła  
 Żelbet

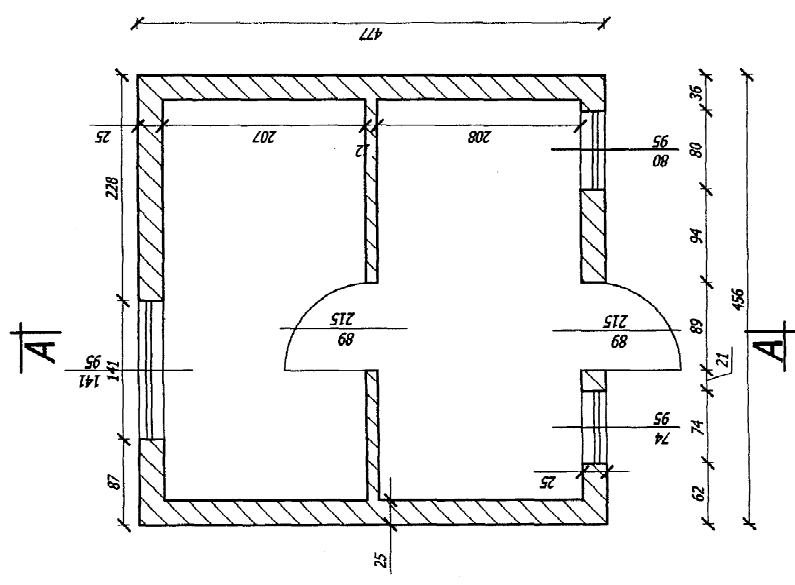


-  Żelbet
-  Cegła
-  Beton

PROJEKT ROZBIÓRKI INWENTARYZACJA PANTLONU HANDLOWEGO	
Adres : ul. Dąbrowska 3., Kielce	
RYSUNEK 4	PRZEMOCNĄ POPRZECZNY STALA : 30
OPRACOWAŁ	prof. dr hab. inż Jerzy Zbigniew Piotrowski N. 50750 Radosław Zaborek Piotr Ziobkowski



 **żelbet**  
 **Cegła**

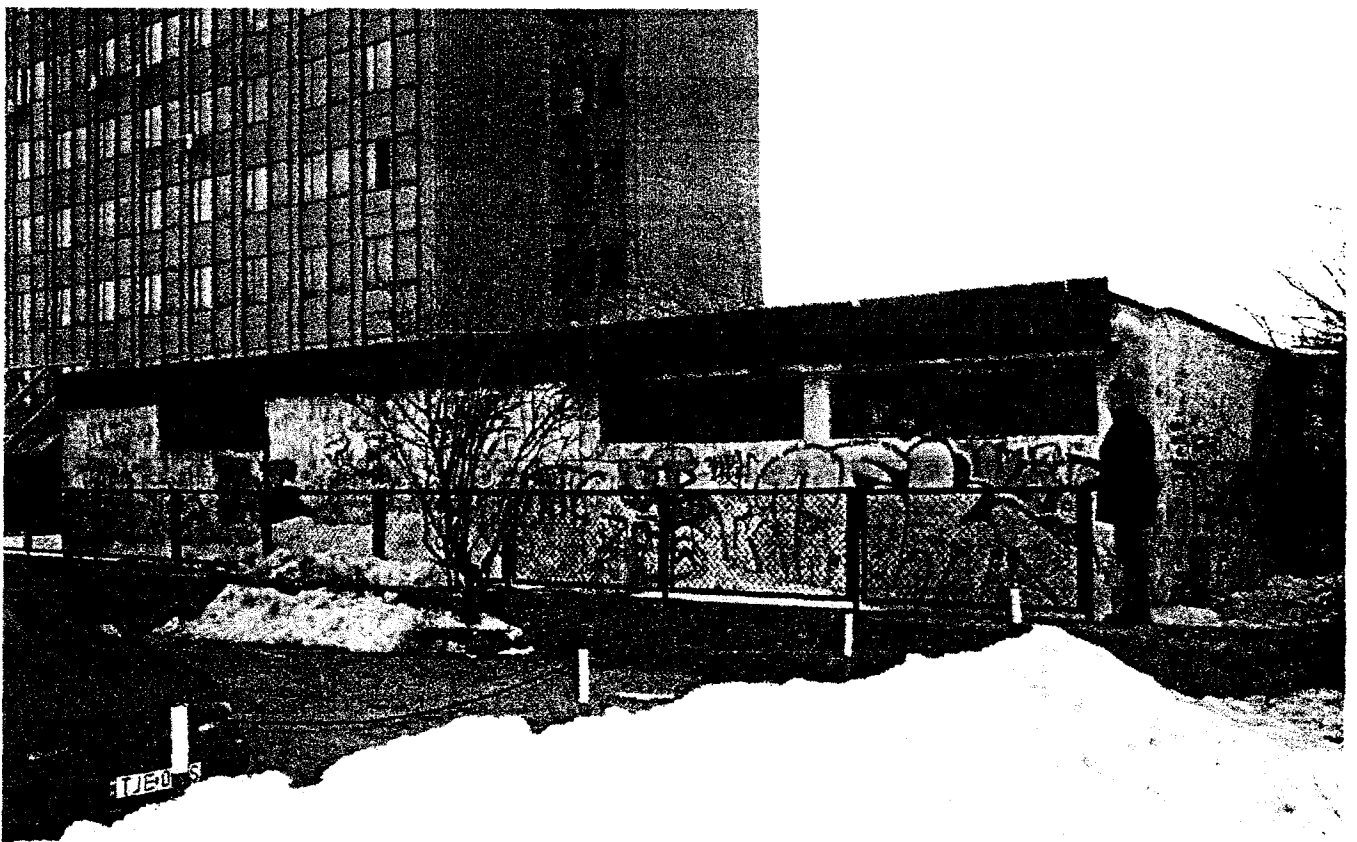


PROJEKT ROZBIÓRKI INWENTARYZACJA PAWILONU HANDLOWEGO	
Adres : ul. Dąbrowska 31, Kielce	
RYSLINEK 5	SKALA 1 : 30
OPRACOWAŁ	OBIEKT "DORABIANIE KLUCZY" prof. dr hab. inż Jerzy Zbigniew Piotrowski KL-30/96 Radosław Zaborek Piotr Ziółkowski





Fot. 1. Widok obiektu z przodu



Fot. 2. Widok budynku z tyłu



Fot. 3. Widok ściany szczytowej



Fot. 4. Widok wnętrza obiektu oraz stropodachu



Fot. 5. Obiekt „dorabianie kluczy”



Fot. 6. Obiekt „dorabianie kluczy”

# PROJEKT

rozbiórki budynku przy ul. Dąbrowskiej 31 w Kielcach

## INFORMACJA DOTYCZĄCA BEZPIECZEŃSTWA I OCHRONY ZDROWIA

### OBIEKT BUDOWLANY:

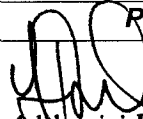
Budynek handlowy  
ul. Dąbrowska 31  
Kielce

### INWESTOR :

Miejski Zarząd Budynków  
ul. Paderewskiego 20  
25-004 Kielce

### PRACOWNIA PROJEKTOWA:

PBUT ZIMEX  
ul. Kopernika 19  
25-336 Kielce  
tel. 0-41-368 23 58

<i>Funkcja:</i>	<i>Tytuł, imię i nazwisko</i>	<i>Nr uprawnień</i>	<i>Rodpis</i>
<b>Kierownik zespołu - projektant:</b>	<i>prof.dr hab.inż. Jerzy Zb. Piotrowski</i>	UW-3/92 KL-90/90	 <i>prof. dr hab. inż. Jerzy Zbigniew Piotrowski</i> rzecoznawca i biegły sądowy w zakresie budownictwa nr upr. 3/92-UW, 142-54/93-SW i 44/05-SO upr. proj. i bud. nr KL-90/90

25-336 Kielce, ul. Kopernika 19  
tel. 368-23-58

Kielce, 29 marca 2006 r.

## **1. Zakres robót dla całego zamierzenia budowlanego**

Zakres robót obejmuje roboty rozbiórkowe trzech nie użytkowanych pawilonów handlowych. Są to budynki parterowe murowane z płaskimi stropodachami krytymi papą. Materiały z rozbiórki przeznaczone są do wywozu na wysypisko lub do utylizacji.

Kolejność wykonywania robót:

- demontaż urządzeń i przyłączy instalacyjnych,
- ewentualne wykonanie podparcia stropów,
- rozbiórka pokrycia dachowego
- rozbiórka konstrukcji stropodachu,
- rozbiórka ścian parteru,
- rozbiórka murów fundamentowych i fundamentów,
- zasypanie wykopu po fundamentach.

## **2. Istniejące obiekty budowlane**

Na terenie działki znajdują się przeznaczone do rozbiórki budynki handlowe typu pawilonowego.

## **3. Elementy zagospodarowania terenu, które mogą stwarzać zagrożenie bezpieczeństwa i zdrowia ludzi**

W pobliżu budynku przebiega uzbrojenie podziemne.

Budynek bezpośrednio sąsiaduje z budynkami mieszkalnymi wielorodzinnymi oraz budynkiem biurowym, więc należy zwrócić szczególną uwagę na osoby przypadkowe i dokładnie ogrodzić teren rozbiórki.

## **4. Przewidywane zagrożenia, które mogą wystąpić podczas robót**

- Praca maszyn i urządzeń budowlanych: wciągarki, rusztowania, koparka;
- Zagrożenie upadkiem z wysokości przy pracach związanych z rozbiórką;
- Osunięcie lub zawalenie się rozbieranych elementów budynku;
- Usytuowanie budynku bardzo blisko zabudowy mieszkalnej wielorodzinnej i usługowej – możliwość obecności osób postronnych;
- Zagrożenie wynikające z prowadzenia prac w pobliżu linii energetycznych;
- Zagrożenie od istniejących instalacji podziemnych;

- Zagrożenie związane z ruchem pojazdów na terenie rozbiórki oraz wyjazdem z terenu prowadzenia prac;
- Zagrożenie podczas cięcia materiałów budowlanych z rozbiórki;
- Zagrożenie podczas załadunku gruzu i innych materiałów.
- Zagrożenie porażeniem prądem elektrycznym podczas używania sprzętu zasilanego energią elektryczną.

## **5. Instruktaż pracowników**

Przed przystąpieniem do każdego rodzaju robót kierownik jest zobowiązany do udzielenia pracownikom instruktażu z uwzględnieniem przepisów rozporządzenia Ministra Infrastruktury z dnia 6 lutego 2003 r. w sprawie bezpieczeństwa i higieny pracy podczas wykonywania robót budowlanych (Dz.U. Nr 47, poz. 401), w którym:

- określi przepisy bhp dla danego rodzaju robót oraz zasady postępowania w przypadku wystąpienia zagrożeń;
- przypomni o konieczności stosowania środków ochrony indywidualnej zabezpieczających przed skutkami zagrożeń;
- poda zasady bezpośredniego nadzoru nad pracami szczególnie niebezpiecznymi przez wyznaczone w tym celu osoby.

## **6. Środki techniczne i organizacyjne zapobiegające niebezpieczeństwom**

Na budowie powinna znajdować się apteczka pierwszej pomocy. Należy zapewnić łączność telefoniczną stacjonarną lub komórkową. W widocznym miejscu na terenie budowy powinien być wywieszony wykaz z adresami i numerami telefonów do: najbliższego punktu lekarskiego, jednostki Straży Pożarnej, posterunku Policji, najbliższego punktu telefonicznego (np. budka telefoniczna).

Na terenie prowadzonych robót rozbiórkowych należy umieścić odpowiednie tablice ostrzegawcze i informacyjne.