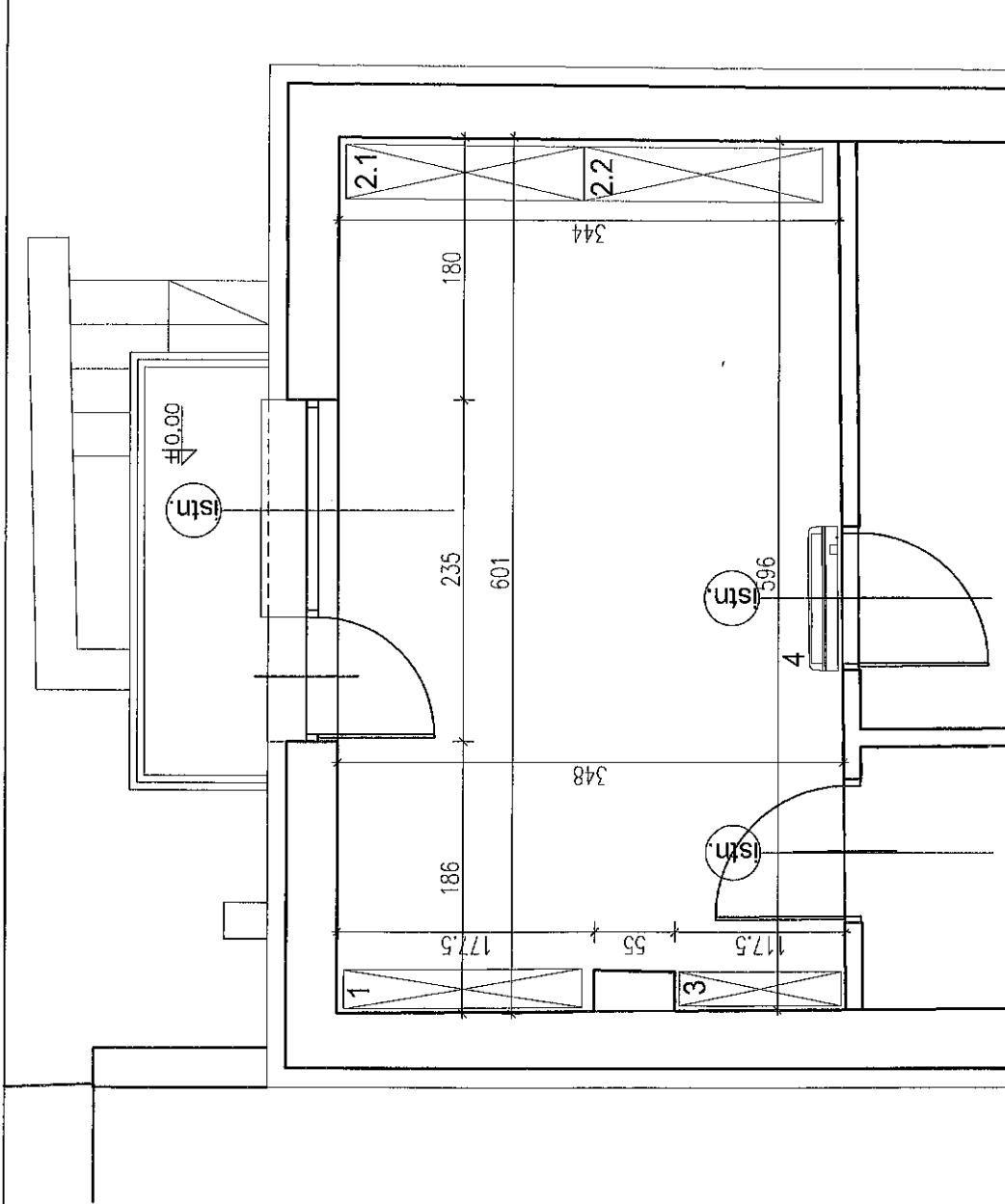
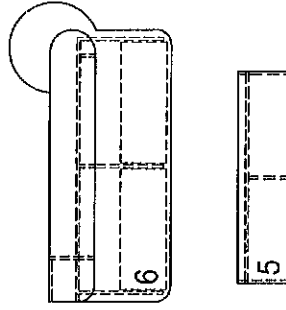


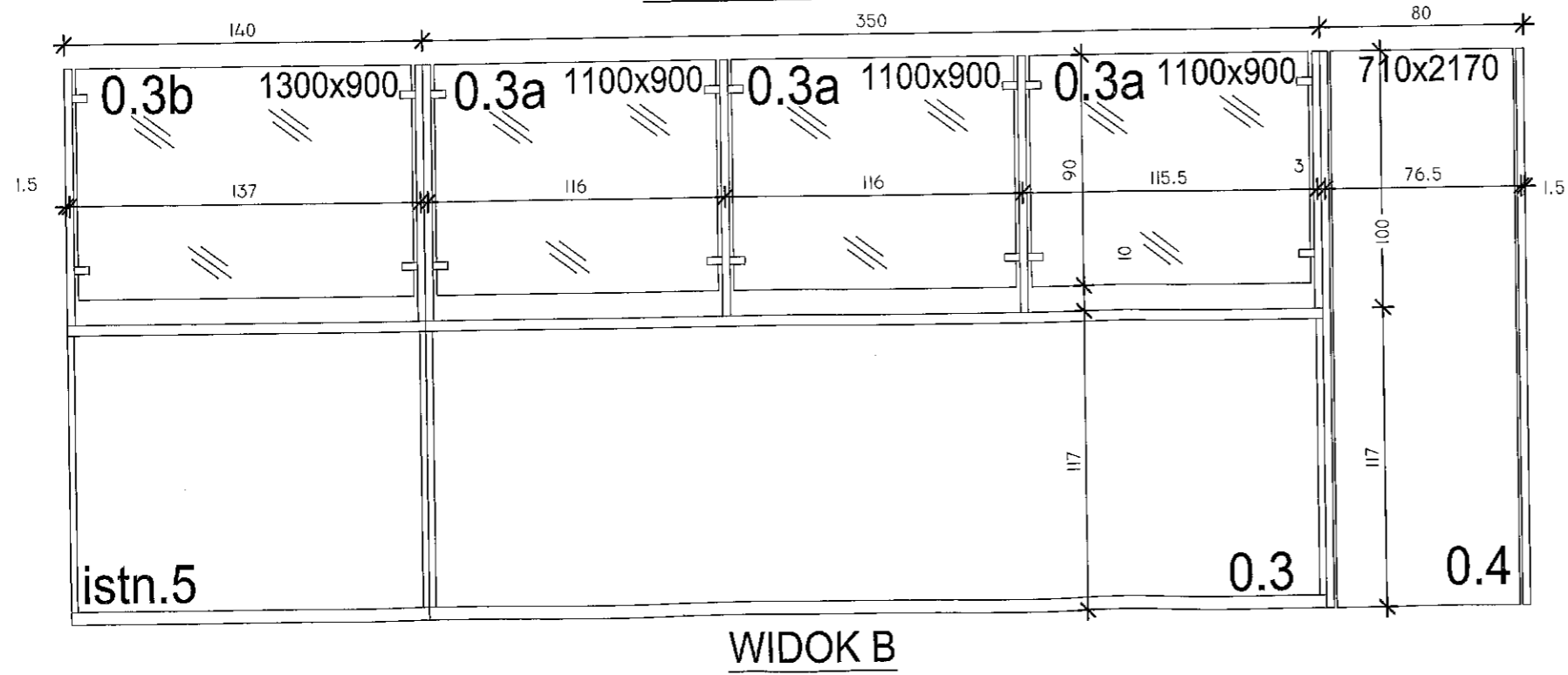
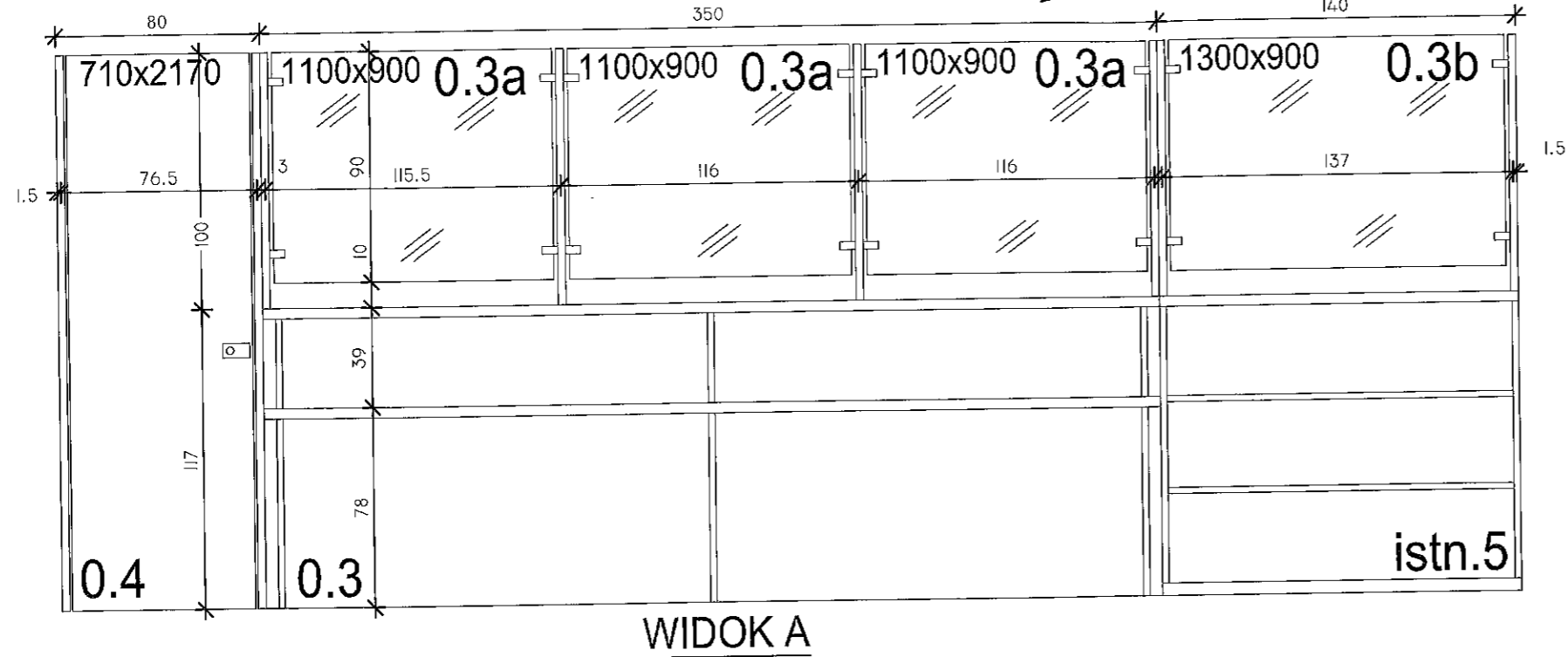
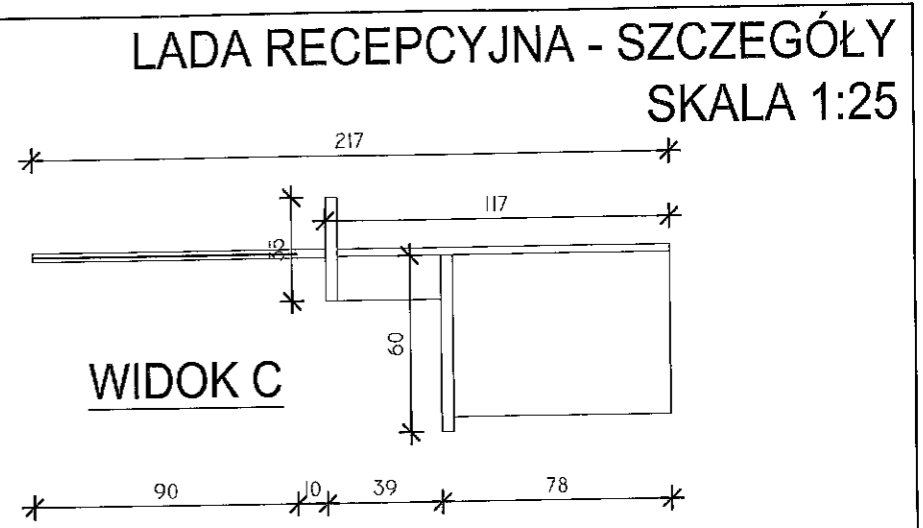
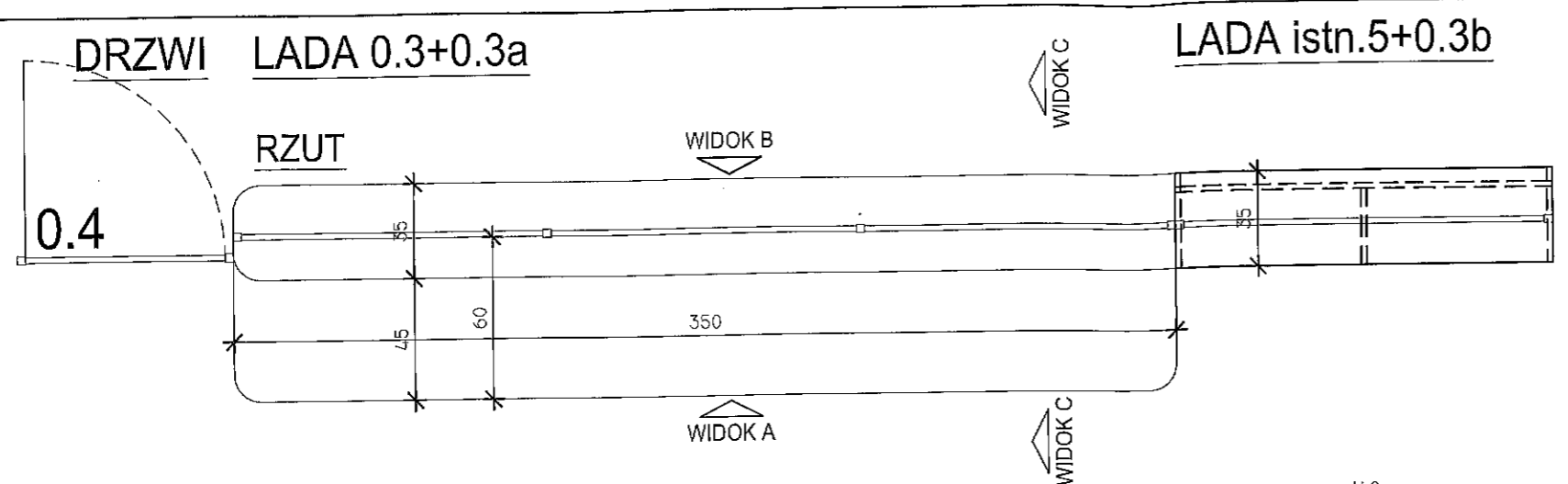
# STAN ISTNIEJĄCY PUNKT OBSŁUGI SKALA 1:50



LADA Z OBECNEGO  
PUNKTU OBSŁUGI (nr 5 i 6)



temat:		stadium:	
RZUT POKOJU – PUNKT OBSŁUGI W BUDYNKU MIEJSKIEGO ZARZĄDU BUDYNKÓW PRZY UL. PADREWSIEGO 20 W KIELCACH		INWENTARYZACJA	
branża:	ARCHITEKTURA	podpis:	
opracował:	mgr. inż. Magdalena Skuza	data:	11.2020
rysunek:	RZUT	skala:	1:50
		nr rys.:	II

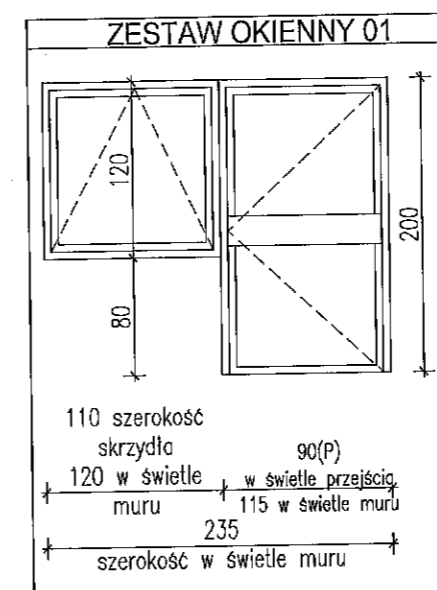
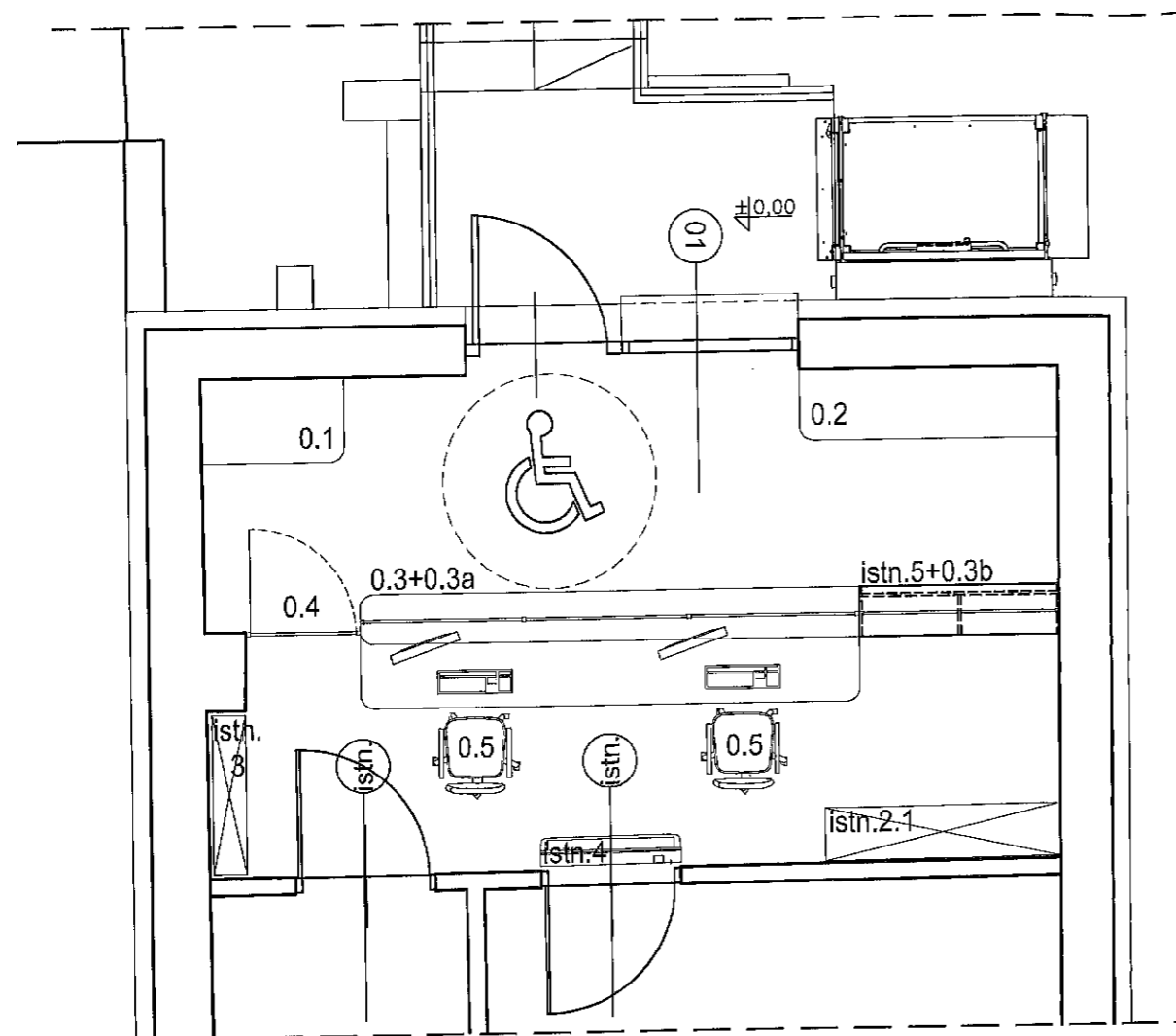


**ZESTAW WYPOSAŻENIA:**

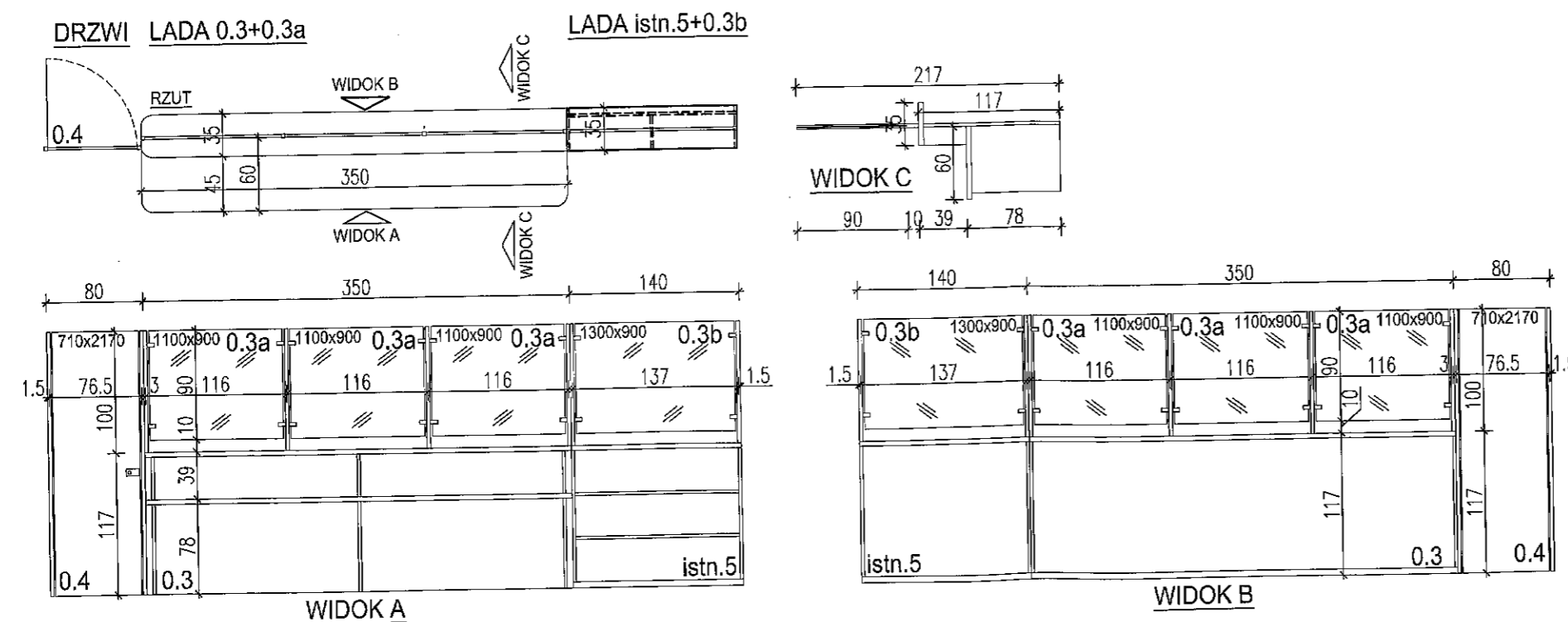
nr	nazwa	ilość	wymiary (mm)
0.1	blat pomocniczy	1szt.	1000x800 montaż na wysokości 800
0.2	blat pomocniczy	1szt.	1800x500 montaż na wysokości 1150
0.3	lada recepcyjna	1szt.	3500x350(600) x1170(775) czyli h - jak lada istniejąca
0.3a	przeszklenie na słupkach	3szt.	1100x900
0.3b	przeszklenie na słupkach	1szt.	1300x900
	słupki	6szt.	30x30x1000
0.4	drzwi (P) uchylne z płyty	1szt.	800x2120
0.5	krzesło	2szt.	--
istn.2.1	szafa podwójna z roletą	1szt.	1640x370
istn.3	szafa dwudrzwiowa zamykana na kluczyk	1szt.	1100x270
istn.4	klimatyzator	1szt.	--
istn.5	lada recepcyjna	1szt.	1400x350

temat: RZUT POKOJU - PUNKT OBSŁUGI W BUDYNKU MIEJSKIEGO ZARZĄDU BUDYNKÓW PRZY UL. PADREWSIEGO 20 W KIELCACH		stadium: ARANŻACJA	
branża: ARCHITEKTURA	opracowała: mgr inż. Magdalena Skuza	podpis:	data: 11.2020
rysunek: LADA RECEPCYJNA-SZCZEGÓŁY	skala: 1:25	nr rys.: 2A	

# ARANŻACJA PUNKT OBSŁUGI SKALA 1:50



ZESTAW WYPOSAŻENIA:			
nr	nazwa	ilość	wymiary (mm)
0.1	blat pomocniczy	1szt.	1000x600 montaż na wysokości 800
0.2	blat pomocniczy	1szt.	1800x500 montaż na wysokości 1150
0.3	lada recepcyjna	1szt.	3500x350(600) x1170(775) czyli h - jak lada istniejąca
0.3a	przeszklenie na słupkach	3szt.	1100x900
0.3b	przeszklenie na słupkach	1szt.	1300x900
	słupki	6szt.	30x30x1000
0.4	drzwi (P) uchylne z płyty	1szt.	800x2120
0.5	krzesło	2szt.	-
istn.2.1	szafa podwójna z roletą	1szt.	1640x370
istn.3	szafa dwudrzwiowa zamykana na kluczyk	1szt.	1100x270
istn.4	klimatyzator	1szt.	-
istn.5	lada recepcyjna	1szt.	1400x350



temat: RZUT POKOJU - PUNKT OBSŁUGI W BUDYNKU MIEJSKIEGO ZARZĄDU BUDYNKÓW PRZY UL. PADREWSIEGO 20 W KIELCACH		stadium: ARANŻACJA	
branża:	ARCHITEKTURA	podpis:	data:
opracował:	mgr inż. Magdalena Skuza	skala:	1:50
rysunek:	RZUT	nr rys.:	1A