



ZAKŁAD PROJEKTOWANIA
I WYKONAWSTWA ROBÓT GAZOWNICZYCH

Zakład Projektowania
i Wykonawstwa Robót Gazowniczych
Piotr Sobierajewicz
25-120 Kielce
ul. Obrońców Westerplatte 18/4
tel/fax. 41 362 21 22
kom. 665 612 154

Egz. Nr 5

INWESTOR:



Miejski Zarząd Budynków
ul. Paderewskiego Nr 20
25-004 Kielce

PROJEKT BUDOWLANY

BUDOWY INSTALACJI GAZOWEJ ZEWNĘTRZNEJ I WEWNĘTRZNEJ W BUDYNKU MIESZKALNYM

w miejscowości Kielce, ul. Tartaczna Nr 11
dz. Nr ewid. 435/2, obręb: 0005 Kielce
jednostka ewidencyjna: 266101_1 Kielce

Kategoria obiektu budowlanego: I

Autor oprac.	Imię i nazwisko	Nr upr.	Data	Podpis
 Projektował	mgr inż. Piotr Sobierajewicz	KI-382/94 Upr. bud. w specjalności instalacyjno-inżynieryjnej w zakresie instalacji gazowych	06.2018	PROJEKTANT sieci i instalacji gazowych upr. bud./KI-382/94, KI-382/94  mgr inż. Piotr Sobierajewicz

Kielce, czerwiec 2018r.

ZAWARTOŚĆ OPRACOWANIA:

L.p.	Wyszczególnienie	Strona
1.	Opis techniczny:	2
	I. ZAKRES OPRACOWANIA I DANE PODSTAWOWE	2
	II. PODSTAWA OPRACOWANIA	2
	III. OPIS PROJEKTU	3
	1. Dane ogólnotechniczne	3
	2. Projekt zagospodarowanie terenu	3
	3. Obszar oddziaływania obiektu, kategoria obiektu budowlanego	3
	4. Punkt pomiarowy	4
	5. Instalacja gazowa – prowadzenie i montaż przewodów	4
	5.1. Instalacja gazowa zewnętrzna	4
	5.2. Instalacja gazowa wewnętrzna	4
	6. Odbiorniki gazowe	5
	7. Odprowadzenie spalin - wentylacja	5
	8. Próba szczelności instalacji	5
	IV. INFORMACJA BIOZ	6
	V. ZESTAWIENIE MATERIAŁÓW PODSTAWOWYCH	6
	VI. UWAGI DODATKOWE	6
2.	Oświadczenie projektanta z dnia 29 czerwca 2018r.	7
3.	Stwierdzenie przygotowania zawodowego Nr ewid. KI-382/94 z dnia 06.12.1994r. wydane przez Urząd Wojewódzki w Kielcach	8
4.	Zaświadczenie Nr SWK-373-1FJ-L8P o ubezpieczeniu od odpowiedzialności cywilnej	9
5.	Warunki przyłączenia do sieci gazowej znak: PSG6V/402 GAZ/62/1/656288/18/2/18 z dnia 10-04-2018 wydane przez: Polską Spółkę Gazownictwa Sp. z o.o., Oddział Zakład Gazowniczy w Kielcach	10
6.	Protokół Nr 68/2018 sprawozdawczo-opiniodawczy z dnia 21-05-2018 wydany przez Zakład Usługowo-Handlowy „SŁONECZKO” w Kielcach	13

CZĘŚĆ GRAFICZNA:

L.p.	Wyszczególnienie	Nr rysunku
1.	Projekt zagospodarowania terenu. Skala 1:500	01
2.	Instalacja gazowa. Profil podłużny. Skala 1:100/1:100	02
3.	Instalacja gazowa. Profil podłużny. Skala 1:100/1:100	03
4.	Rzut parteru. Instalacja gazowa. Skala 1:100	04
5.	Instalacja gazowa. Aksonometria. Skala 1:50	05
6.	Instalacja gazowa. Aksonometria. Skala 1:50	06
7.	Punkt pomiarowy gazu. Skala 1:5	07

OPIS TECHNICZNY
DO PROJEKTU BUDOWLANEGO
BUDOWY INSTALACJI GAZOWEJ ZEWNĘTRZNEJ I WEWNĘTRZNEJ
w budynku mieszkalnym
w miejscowości Kielce, ul. Tartaczna Nr 11, dz. Nr ewid. 435/2

I. ZAKRES OPRACOWANIA I DANE PODSTAWOWE

Tematem projektu jest budowa instalacji gazowej gazu ziemnego wysokometanowego do zabezpieczenia potrzeb grzewczych, produkcji ciepłej wody użytkowej i przygotowania posiłków w budynku mieszkalnym jednorodzinny w miejscowości Kielce, ul. Tartaczna Nr 11 lok. 1 i 2, dz. Nr ewid. 435/2; obręb: 0005 Kielce, jednostka ewidencyjna: 266101_1 Kielce.

Początkiem projektowanej budowy instalacji jest projektowane przyłącze gazowe wraz z projektowanym punktem pomiarowym gazu zlokalizowanym w linii ogrodzenia, którego realizacja nastąpi przez Polską Spółkę Gazownictwa Sp. z o.o. na podstawie umowy przyłączeniowej.

Całość zakresu opracowania mieści się w granicach działki inwestora Nr ewid. 435/2 i obejmuje budowę instalacji zewnętrznej z rur dn 40PE i DN 32, 25mm stal o długości 63,0m oraz instalacji wewnętrznej z rur stalowych DN 25, 20, 15mm o długości 17,5m. Razem projekt obejmuje budowę instalacji gazowej o długości 80,5m.

II. PODSTAWA OPRACOWANIA

1. Warunki przyłączenia wydane przez PSG Sp. z o.o. Oddział Zakład Gazowniczy w Kielcach,
2. Projekt zagospodarowania terenu w skali 1:500.
3. Wytyczenie trasy projektowanej instalacji zewnętrznej w terenie.
4. Wizja lokalna projektowanego przyłącza gazowego i punktu pomiarowego gazu
5. Normy, zarządzenia, przepisy i akty prawne, w tym m.in.:
 - ✓ Rozporządzenie Ministra Infrastruktury z dnia 12.04.2002 r. „w sprawie warunków technicznych, jakim powinny odpowiadać budynki i ich usytuowanie” (tekst jednolity Dz.U. z 2015r poz. 1422),
 - ✓ Rozporządzenie Ministra Gospodarki z dnia 26.04.2013 r. "w sprawie warunków technicznych jakim powinny odpowiadać sieci gazowe i ich usytuowanie" (Dz.U. z 2013r, poz. 640),
 - ✓ PN-EN 12007-2:2004 Systemy dostawy gazu – Rurociągi o maksymalnym ciśnieniu roboczym do 16 bar włącznie – Część 2: Szczegółowe zalecenia funkcjonalne dotyczące polietylenu (MOP do 10 bar włącznie),
 - ✓ PN-EN 1555-2:2004 Systemy przewodów rurowych z tworzyw sztucznych do przesyłania paliw gazowych – Polietylen (PE) Część 2: Rury,
 - ✓ PN-EN 1555-3:2004 Systemy przewodów rurowych z tworzyw sztucznych do przesyłania paliw gazowych – Polietylen (PE) Część 3: Kształtki,
 - ✓ PN-EN 10242:1999. Gwintowane łączniki z żeliwa ciągliwego
 - ✓ PN-EN 1775:2001 Dostawa gazu. Przewody gazowe dla budynków. Maksymalne ciśnienie robocze ≤ 5 bar. Zalecenia funkcjonalne
 - ✓ PN-EN 10305-1:2005 Rury stalowe precyzyjne. Warunki techniczne dostawy. Część 1: Rury bez szwu ciągnięte na zimno
 - ✓ PN-EN 14800:2010 Bezpieczne metalowe przewody przyłączeniowe faliście giętkie urządzeń domowych zasilanych paliwami gazowymi
 - ✓ ST-IGG-0601:2012 „Ochrona przed korozją zewnętrzną stalowych gazociągów lądowych. Wymagania funkcjonalne.
 - ✓ PN-EN ISO 8501-1 „Przygotowanie podłoży stalowych przed nakładaniem farb i podobnych produktów”
6. Uzgodnienia z inwestorem.

III. OPIS PROJEKTU

1. Dane ogólnotechniczne.

- Rurociąg będzie prowadził gaz ziemny wysokometanowy grupy „E” wg. PN-C-04750.
- Maksymalne ciśnienie robocze MOP 10 kPa.
- Ciśnienie robocze (niskie) OP - max. 2,5 kPa ; min. 1,8 kPa.
- Szczegółowy zakres rzeczowy obejmuje:
 - Instalacja zewnętrzna z rur:

dn 40PE	L= 53,0m
DN 32stal	L= 5,0m
DN 25stal	L= 5,0m
 - Instalacja wewnętrzna z rur stalowych

DN 25	L= 5,5m
DN 20	L= 4,0m
DN 15	L= 8,0m

RAZEM długość instalacji gazowej: L=80,5m

- Zagłębienie średnie 0,8 m od osi rurociągu do niwelety terenu istniejącego.
- Rury stalowe wg. PN-EN 10305-1 lub PN-H-74219
- Rury przewodowe - polietylenowe wg. typoszeregu SDR 11 typ 100
- Izolacja rur stalowych: rury instalacji zewnętrznej izolowane taśmami izolacyjnymi PE w klasie C3
- Izolacja złączy stalowych - taśma izolacyjna na bazie tworzyw sztucznych wykonana w klasie C3

2. Projekt zagospodarowania terenu.

Szczegółową lokalizację trasy instalacji zewnętrznej z domiarami do istniejących obiektów pokazano na projekcie zagospodarowania terenu (rys. Nr 01). Przy realizacji należy stosować się do wymogu zachowania warunków określonych w Rozporządzeniu Ministra Gospodarki z dnia 26.04.2013r. w sprawie warunków technicznych jakim powinny odpowiadać sieci gazowe i ich usytuowanie - (Dz. U. z dnia 04.09.2013r. poz. 640). Na planie zagospodarowania terenu – rys. Nr 01 oznaczono linią rozgraniczającą teren inwestycji (zakres opracowania) – linia koloru niebieskiego i oznaczono literami A-B-C-D-A. W obszarze tym zawarty jest jednocześnie obszar oddziaływania obiektu.

Początkiem projektowanej budowy instalacji jest projektowany punkt pomiarowy na projektowanym przyłączy gazowym. Instalacja gazowa z rur dn 40PE ułożona w ziemi zlokalizowana bezpośrednio na działce inwestora.

Teren inwestycji nie jest położony na obszarze Natura 2000 oraz Obszaru Chronionego Krajobrazu.

Teren inwestycji nie jest położony w strefie ochrony ujęcia wody podziemnej.

Teren inwestycji nie podlega ochronie prawnej w aspekcie dziedzictwa kulturowego i ochrony zabytków.

Teren inwestycji nie jest położony na terenach górniczych.

Przedmiotowa inwestycja nie wpłynie na pogorszenie stanu środowiska oraz nie wpłynie na pogorszenie higieny i zdrowia użytkowników istniejących i projektowanych obiektów i ich otoczenie.

Na całej długości trasy zewnętrznej instalacji gazowej nie przewiduje się w ogóle usuwania drzew i krzewów, które mogłyby stanowić naturalne schronienie dla ptaków i niektórych drobnych zwierząt.

Kategoria geotechniczna I-sza; proste warunki gruntowo-wodne. Całość robót ziemnych wykonać w 80% mechanicznie i 20% ręcznie.

3. Obszar oddziaływania obiektu, kategoria obiektu budowlanego.

Projektowana inwestycja nie wymaga utworzenia strefy ograniczonego użytkowania, o której mowa w art. 135 ustawy z dnia 27.04.2001r. Prawo ochrony środowiska. Projektowana zewnętrzna instalacja gazowa nie ogranicza możliwości użytkowania nieruchomości sąsiednich w dotychczasowy sposób.

Kategoria obiektu budowlanego: I.

Obszar oddziaływania obiektu przedstawiony na rys. Nr 01 zawarty jest wewnątrz wieloboku ograniczonego linią rozgraniczającą niebieską o narożnikach oznaczonych literami A-B-C-D-A obejmując działkę Nr ewid.: 435/2; obręb: 0005 Kielce.

Projektowana inwestycja zgodnie z:

- Rozporządzeniem Ministra Infrastruktury z dnia 12.04.2002 r. „w sprawie warunków technicznych, jakim powinny odpowiadać budynki i ich usytuowanie” (Dz.U. Nr 75 z 2002r, poz. 690) **nie ogranicza zabudowy na działkach sąsiednich**
- Rozporządzeniem Ministra Środowiska z dnia 14.06.2007r w sprawie dopuszczalnych poziomów hałasu w środowisku **nie generuje ponadnormatywnych poziomów hałasu**
- Rozporządzeniem Ministra Środowiska z dnia 24.08.2012r w sprawie poziomów niektórych substancji w powietrzu **nie generuje ponadnormatywnych poziomów pyłów i gazów.**

Do budowy instalacji gazowej niskiego ciśnienia przyjęto rury z polietylenu klasy PE100 oraz rur stalowych bez szwu. Dostarczona przez producentów deklaracja zgodności jest gwarancją zastosowania odpowiedniego granulatu do produkcji rur PE i utrzymanie reżimu technologicznego produkcji rur PE i stalowych.

4. Punkt pomiarowy.

Budynek zasilany będzie od projektowanego przyłącza gazu niskiego ciśnienia prowadzonego rurą 63PE/50stal. Za punktem pomiarowym instalacja prowadzi gaz ziemny o ciśnieniu niskim, których parametry jakościowe określa pkt. III, ust. 1 niniejszego opisu. Główny kurek gazowy DN 32 PN6 (kulowy) wraz z gazomierzami typu G 4 – 2 szt. umieszczone będą we wspólnej szafce zlokalizowanej w linii ogrodzenia na wysokości około 0,5 - 1,0m nad powierzchnią terenu. Podejście pod gazomierz wykonać w sposób wahlwy, umożliwiając dostosowanie łączonych przewodów do rozstawu króćców gazomierza wynoszących 130mm.

Punkt pomiarowy realizowany będzie przez Polską Spółkę Gazownictwa Sp. z o.o. w ramach zawartej umowy przyłączeniowej.

5. Instalacja gazowa - prowadzenie i montaż przewodów

5.1 Instalacja gazowa zewnętrzna

Odcinek instalacji gazowej zewnętrznej zawarty jest pomiędzy kurkiem głównym w punkcie pomiarowym zlokalizowanym w linii ogrodzenia, a każdym kurkiem odcinającym na zewnętrznej ścianie budynku.

Jest to odcinek instalacji do wykonania poza obrysem bryły budynku.

Instalację gazową zewnętrzną projektuje się wykonać z rur PE typu PE100 o średnicy dn 40PE określonej na rys. Nr 01, 02, 03. Montaż instalacji z rur PE należy wykonać kształtkami elektrooporowymi.

Końcowy odcinek instalacji zewnętrznej należy wykonać z rur stalowych czarnych bez szwu wg PN-EN 10305 lub PN-H-74219 izolowanych taśmami izolacyjnymi PE (podejście do budynku i punktu red-pom.).

Trasa ułożonej instalacji w ziemi winna być w sposób widoczny oznakowana zgodnie ze standardami technicznymi:

- ST-IGG-1001:2015 – Gazociągi. Oznakowanie trasy gazociągów. Wymagania ogólne,
- ST-IGG-1002:2015 – Gazociągi. Oznakowanie ostrzegawcze i lokalizacyjne. Wymagania i badania.
- ST-IGG-1004:2015 – Gazociągi. Tablice orientacyjne. Wymagania i badania.

Tabliczki należy umieszczać na ścianie budynku, trwałym ogrodzeniu i innych obiektach stałej zabudowy w odległości do 10 m od instalacji ułożonej w ziemi. Dla oznaczenia w gruncie należy nad instalacją w odległości 0,4 m ułożyć taśmę znakującą z tworzywa sztucznego koloru żółtego o szerokości 0,4 m oraz bezpośrednio na rurze przewód sygnalizacyjny Cu wielodrutowy (linka Cu) o przekroju 1,5mm w izolacji LY.

5.2 Instalacja gazowa wewnętrzna

Początkiem instalacji gazowej wewnętrznej jest każdy kurek odcinający DN25 (2 szt.) zlokalizowany na zewnętrznej ścianie budynku na wysokości około 1,0 m n.p.t. w szafce o wymiarach 350 x 250 x 150mm.

Instalację gazową wewnętrzną należy wykonać z rur stalowych czarnych bez szwu wg PN-EN 10305. Rury powinny posiadać certyfikat na znak bezpieczeństwa B i być oznaczone tym znakiem. Dla rur stalowych projektuje się montaż instalacji spawanej, a dla armatury poprzez skręcanie za pomocą kształtek żeliwnych lub brązowych ze szczelnością uzyskaną na gwincie. Szczeliwo do połączeń gwintowych należy zastosować wyłącznie jako taśmę, sznur lub kapturki teflonowe. Również zalecanym uszczelnieniem są półpłynne tworzywa anerobowe. Przewody gazowe powinny być układane ze spadkiem min. 4mm na 1,0mb. w kierunku dopływu gazu, do odbiorników gazowych. Przy przejściach przez przegrody konstrukcyjne (ściany, stropy) przewody należy prowadzić w rurach ochronnych, a przez inne przegrody – w otworach luźnych; miejsca wolne

powinny być uszczelnione szczeliwem nie powodującym korozji rur. Rury ochronne po 3 cm z każdej strony stropu lub przegrody konstrukcyjnej. Przewody instalacji gazowej prowadzić po ścianach na konstrukcjach wsporczych i zawieszach. Dla rur poziomych odległość uchwytów nie większa niż 2,0m, pionowych nie większa niż 3,0 m. Przewody instalacji gazowej w stosunku do przewodów innych instalacji stanowiących wyposażenie kotłowni (centralnego ogrzewania, wodnej, kanalizacyjnej, elektrycznej, piorunochronnej itp.), należy zlokalizować w sposób zapewniający bezpieczeństwo ich użytkownika. Odległość między przewodami instalacji gazowej a innymi przewodami powinna umożliwiać wykonywanie prac konserwacyjnych. Poziome odcinki instalacji gazowych powinny być usytuowane w odległości co najmniej 0,1m powyżej innych przewodów instalacyjnych. Przewody instalacji gazowej krzyżujące się z innymi przewodami instalacyjnymi powinny być oddalone co najmniej o 20 mm.

6. Odbiorniki gazowe

Odbiorniki gazowe będą zainstalowane w pomieszczeniach spełniających wymagania dotyczące kubatury, wysokości pomieszczenia (min. 2,2 m), wentylacji oraz odprowadzenia spalin. Wszystkie montowane odbiorniki gazowe winny posiadać deklarację bezpieczeństwa **CE** z przeznaczenie do zasilania gazem ziemnym wysokometanowym o symbolu **E**.

Projekt przewiduje montaż następujących odbiorników gazu:

- kocioł c.o. + c.w.u. z zamkniętą komorą spalania Q=21 kW szt. 2
- kuchnia gazowa 4-ro palnikowa Q=7 kW szt. 2

Odbiorniki gazu należy łączyć z instalacją przy pomocy tzw. dwuzłączek lub węży stalowych elastycznych z dopuszczeniem do pracy dla gazu ziemnego, np. wg PN-EN 14800:2010. Przed odbiornikami gazu należy montować kurek odcinający kulowy, na wysokości min. 0,70 m nad poziomem podłogi.

7. Odprowadzenie spalin – wentylacja

Projektowany odbiornik gazu t.j. kocioł centralnego ogrzewania i ciepłej wody użytkowej wymaga odprowadzenia spalin. Pobór powietrza do spalania i odprowadzenie spalin zrealizowane zostanie przez koncentryczny przewód powietrzno-spalinowy z wyprowadzeniem na całej długości przez istniejący kanał wykonany z kształtek ceramicznych kominowych. Projektowany stalowy przewód powietrzno-spalinowy - o średnicach zgodnych ze wskazaniem producenta kotła. Pomieszczenie w którym zamontowany będzie odbiornik gazu posiada sprawną wentylację grawitacyjną. Dodatkowy układ wentylacji grawitacyjnej wywiewnej należy wykonać z blachy nierdzewnej o średnicy 150mm z wyprowadzeniem na zewnątrz o wysokości min. 2,5m. Kratki wentylacyjne nie mogą być wyposażone w żaluzje i winny być zamontowane 5 cm poniżej stropu. Przed uruchomieniem instalacji gazowej z odbiornikami gazu, należy uzyskać ostateczną pozytywną opinię kominiarską o stanie technicznym, drożności i ciągu kanałów spalinowych i wentylacyjnych. Wentylacja pomieszczenia, w którym zamontowany będzie odbiornik gazu realizowana będzie przez indywidualny kanał wentylacji grawitacyjnej. Wentylacja nawiewna realizowana będzie kratką wentylacyjną o powierzchni czynnej 220cm² wykonaną w drzwiach wejściowych do kuchni. Zatem projektowany układ wentylacji i odprowadzenia spalin są zgodne z obowiązującymi wymogami prawa budowlanego i przepisami kominiarskimi.

8. Próba szczelności instalacji

Przed oddaniem instalacji do użytku należy wykonać próbę szczelności. Polega ona na napełnieniu przewodów gazowych powietrzem:

- Dla części instalacji zewnętrznej próba o nadciśnieniu 210kPa. Jeśli ciśnienie nie obniży się w ciągu 60 min., próbę należy uznać za pozytywną.
- Dla części wewnętrznej próba o nadciśnieniu 100kPa. Jeśli ciśnienie nie obniży się w ciągu 30 min., próbę należy uznać za pozytywną.

Z przeprowadzonej próby szczelności należy sporządzić protokół. Niniejszy protokół oraz protokół przeglądu kominiarskiego przewodów kominowych spalinowych i wentylacyjnych będzie podstawą do podpisania ze sprzedawcą gazu umowy kompleksowej o dostarczanie paliwa gazowego lub odrębnych umów: handlowej i dystrybucyjnej.

Materiały ulegające korozji użyte do wykonania rurociągu – wewnętrznej instalacji gazowej powinny być chronione za pomocą powłok malarskich zgodnie z PN-EN ISO 12944: Część 1 + 8, a kontrola powłok malarskich powinna być wykonana zgodnie z PN-EN ISO 2409. Metalowe części złączne, w tym śruby i nakrętki, powinny być pokryte antykorozyjnymi powłokami elektrolitycznymi zgodnie z PN-EN ISO 4042 lub PN-EN 12540.

Powłoki izolacyjne układów rurowych i armatury w miejscach styków z podporami powinny być tak rozwiązane, aby nie następowały uszkodzenia powłok do metalicznej powierzchni w wyniku oddziaływania podpór i aby wilgoć tworząca się na powierzchni podpory nie powodowała korozji rurociągów i armatury.

Rury po wykonaniu pozytywnej próby szczelności zabezpieczyć antykorozyjnie j.w. poprzez pomalowanie jednokrotnie warstwą farby gruntującej i dwukrotnie farbą ftalową wierzchnią na kolor żółty.

Wykonanie instalacji – zgodnie z aktualnym rozporządzeniem w sprawie warunków technicznych jakim powinny odpowiadać budynki (...), „Warunkami technicznymi wykonania i odbioru (...)”, tom 2, rozdział 12 – „Instalacje gazów technicznych (...)”.

IV. INFORMACJA BIOZ

Nie jest wymagane opracowanie przed przystąpieniem do robót Planu Bezpieczeństwa i Ochrony Zdrowia (BIOZ) z uwagi na występujący przy budowie instalacji gazowej brak zagrożeń, co jest zgodne z Rozporządzeniem Ministra Infrastruktury z dnia 23 czerwca 2003 r. w sprawie informacji dotyczącej bezpieczeństwa i ochrony zdrowia oraz planu bezpieczeństwa i ochrony zdrowia – Dz.U. Nr 120/2003, poz. 1126 z dnia 10.07.2003r.

V. ZESTAWIENIE MATERIAŁÓW PODSTAWOWYCH

L.p.	Wyszczególnienie	J.m.	Ilość	Uwagi
1.	Rura stalowa izolowana taśmą PE - DN 32	m	5,0	2 kpl. wraz ze złączem PE/stal
2.	Rura stalowa izolowana taśmą PE - DN 25	m	5,0	2 kpl. wraz ze złączem PE/stal
3.	Rura polietylenowa dn 40PE SDR11	m	53,0	
4.	Rura polietylenowa dn 90PE SDR17,6	m	14,5	4 szt.
5.	Rura stalowa czarna DN 25	m	5,5	
6.	Rura stalowa czarna DN 20	m	4,0	
7.	Rura stalowa czarna DN 15	m	8,0	
8.	Kurek kulowy gwintowany DN25 PN6	szt	2	
9.	Kurek kulowy gwintowany DN20 PN6	szt	2	
10.	Kurek kulowy gwintowany DN15 PN6	szt	2	
11.	Filtr p.pyłowy kątowy DN20 PN6	szt	2	
12.	Taśma polietylenowa z napisem GAZ	m	58,0	
13.	Przewód miedziany (znakujący) LY1,5mm ²	m	63,0	

VI. UWAGI DODATKOWE

- Całość instalacji gazowej wykonać zgodnie z Rozporządzeniem Ministra Infrastruktury z dnia 12.04.2002r w sprawie warunków technicznych, jakim powinny odpowiadać budynki i ich usytuowanie (tekst jednolity Dz.U. z 2015r poz. 1422).
- Instalację gazową na odcinku ułożonym w ziemi wykonać z zachowaniem warunków określonych w Rozporządzeniu Ministra Gospodarki z dnia 26.04.2013r. w sprawie warunków technicznych jakim powinny odpowiadać sieci gazowe i ich usytuowanie - (Dz. U. z dnia 04.09.2013r. poz. 640).
- Rozpoczęcie odbioru paliwa gazowego nastąpi po podpisaniu umowy handlowej i dystrybucyjnej lub po podpisaniu umowy kompleksowej dostarczania paliwa gazowego
- Okresową kontrolę instalacji gazowej należy prowadzić zgodnie z wymogami PN-M-34507:2002 „Instalacja gazowa – kontrola okresowa”.

PROJEKTOWAŁ :

PROJEKTANT
sieci i instalacji gazowych
upr. bud. KL-387/94, KL-382/94
mgr inż. Piotr Sobierajewicz

Oświadczenie projektanta o sporządzeniu projektu budowlanego zgodnie z obowiązującymi przepisami oraz zasadami wiedzy technicznej.

Ja, niżej podpisany: **Piotr Sobierajewicz**

po zapoznaniu się z przepisami ustawy z dnia 7 lipca 1994 r. „Prawo budowlane” (Tekst jednolity, Dz. U. z 2017 r. poz. 1332), zgodnie z art. 20 ust. 4 tej ustawy

oświadczam, że projekt budowlany dotyczący inwestycji:

**Budowa instalacji gazowej zewnętrznej i wewnętrznej
w budynku mieszkalnym jednorodzinnym
w miejscowości Kielce, ul. Tartaczna Nr 11
dz. Nr ewid. 435/2; obręb: 0005 Kielce,
jednostka ewidencyjna: 266101_1 Kielce**

Inwestor:

**Miejski Zarząd Budynków
ul. Paderewskiego Nr 20
25-004 Kielce**

został opracowany zgodnie z obowiązującymi przepisami i zasadami wiedzy technicznej.

Zawartość projektu budowlanego spełnia wymagania Rozporządzenia Ministra Infrastruktury z dnia 27 kwietnia 2012 r. z sprawie zakresu i formy dokumentacji projektowej, a dokumentacja projektowa jest kompletna z punktu widzenia celu jakiemu ma służyć.

Świadomy odpowiedzialności karnej za podanie w niniejszym oświadczeniu nieprawdy zgodnie z art. 233 Kodeksu Karnego, potwierdzam własnoręcznym podpisem prawdziwość złożonego oświadczenia.

Projektant:

PROJEKTANT
sieci i instalacji gazowych
upr. bud. KI-383/94, KI-382/94
mgr inż. Piotr Sobierajewicz

mgr inż. Piotr Sobierajewicz
KI-382/94

Kielce, dnia 29 czerwca 2018 r.

Kielce, 1994 - 12 - 06

Nr ewid. K1-382/94

STWIERDZENIE PRZYGOTOWANIA ZAWODOWEGO
do pełnienia samodzielnych funkcji technicznych w budownictwie.

Na podstawie § 13 ust.1 pkt 4 lit.b, § 2 ust.1 pkt 1, § 5 ust.1 pkt 1, § 7, § 13 ust.1 pkt 4 lit.b rozporządzenia Ministra Gospodarki Terenowej i Ochrony Środowiska z dnia 20 lutego 1975r. w sprawie samodzielnych funkcji technicznych w budownictwie /Dz.U. Nr 8 poz.46 - z późniejszymi zmianami/ stwierdza się, że

PAN SOBIERAJEWICZ PIOTR
magister inżynier transportu

urodzony dnia 16 kwietnia 1961r. w Kielcach
posiada przygotowanie zawodowe, upoważniające do wykonywania samodzielnej funkcji projektanta oraz kierownika budowy i robót w specjalności instalacyjno-inżynieryjnej w zakresie instalacji sanitarnych - z ograniczeniem do instalacji gazowych.

PAN SOBIERAJEWICZ PIOTR jest upoważniony do:

- 1/ sporządzania projektów instalacji gazowych;
- 2/ kierowania, nadzorowania i kontrolowania budowy i robót, kierowania i kontrolowania wytwarzania konstrukcyjnych elementów instalacji oraz oceniania i badania stanu technicznego instalacji gazowych.

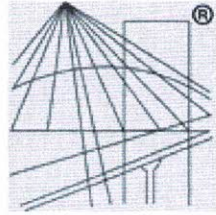
Otrzymuje:

Pan Piotr Sobierajewicz
ul.Klonowa 36/10.
25-553 Kielce



Z up. WOLIEWODY
mgr inż. arch. Witold Kowalski
DYREKTOR WYDZIAŁU
URBANISTYKI, ARCHITEKTURY
I NADZORU BUDOWLANEGO

**ZA ZGODNOŚĆ
Z ORYGINAŁEM**
Piotr Sobierajewicz



P O L S K A
I Z B A
I N Ż Y N I E R Ó W
B U D O W N I C T W A

Zaświadczenie

o numerze weryfikacyjnym:

SWK-373-1FJ-L8P *

Pan Piotr Sobierajewicz o numerze ewidencyjnym SWK/IS/0624/01
adres zamieszkania ul. Obrońców Westerplatte 18/4, 25-120 Kielce
jest członkiem Świętokrzyskiej Okręgowej Izby Inżynierów Budownictwa i posiada wymagane
ubezpieczenie od odpowiedzialności cywilnej.

Niniejsze zaświadczenie jest ważne od 2018-01-01 do 2018-12-31.

Zaświadczenie zostało wygenerowane elektronicznie i opatrzone bezpiecznym podpisem elektronicznym
weryfikowanym przy pomocy ważnego kwalifikowanego certyfikatu w dniu 2017-11-20 roku przez:

Wojciech Płaza, Przewodniczący Okręgowej Rady Świętokrzyskiej Okręgowej Izby Inżynierów Budownictwa.

(Zgodnie art. 5 ust 2 ustawy z dnia 18 września 2001 r. o podpisie elektronicznym (Dz. U. 2001 Nr 130 poz. 1450) dane w postaci
elektronicznej opatrzone bezpiecznym podpisem elektronicznym weryfikowanym przy pomocy ważnego kwalifikowanego certyfikatu są
równoważne pod względem skutków prawnych dokumentom opatrzonym podpisami własnoręcznymi.)

**ZA ZGODNOŚĆ
Z ORYGINAŁEM**
Piotr Sobierajewicz

* Weryfikację poprawności danych w niniejszym zaświadczeniu można sprawdzić za pomocą numeru weryfikacyjnego zaświadczenia na
stronie Polskiej Izby Inżynierów Budownictwa www.piib.org.pl lub kontaktując się z biurem właściwej Okręgowej Izby Inżynierów
Budownictwa.

Polska Spółka Gazownictwa sp. z o.o.
Oddział Zakład Gazowniczy w Kielcach
ul. Loefflera 2, 25-550 Kielce
tel.: 41 349 41 01,04 faks: 41 368 51 26

Gazownia w Kielcach
ul. Loefflera 2, 25-550 Kielce
tel.: 41 349 42 40, 41, 48 faks: 41 368 51 26

**Gmina Kielce - Miejski Zarząd
Budynków**
pl. Rynek 1
25-303 Kielce

Nasz znak: PSG6V / 402GAZ / 62 / 1 / 656288/18 / 2 / 18
Numer dokumentu: 402GAZ/WP1/234/18

Kielce, 10.04.2018 r.

WARUNKI PRZYŁĄCZENIA DO SIECI GAZOWEJ

Przewidywany pobór gazu ziemnego wysokometanowego w ilości nie większej niż 10 m³/h

W odpowiedzi na wniosek z dnia 10.04.2018 r., w oparciu o Rozporządzenie Ministra Gospodarki z dnia 2 lipca 2010 r. w sprawie szczegółowych warunków funkcjonowania systemu gazowego Dz. U. z 2014 r., poz. 1059 z p. zm., wydaje się następujące Warunki przyłączenia do sieci gazowej:

- Rodzaj paliwa wg PN-C-04750:2011: gaz z rodziny gazy ziemne, wysokometanowy, symbol E.
- Miejsce przyłączenia instalacji podmiotu (Punkt wyjścia z systemu gazowego): budynek wielorodzinny, Kielce, ul. Tarłaczna 11/1,2 dz. nr 435/2, gmina: Kielce.
- Cel wykorzystania paliwa gazowego:
 - Przygotowanie posiłków
 - Przygotowanie ciepłej wody
 - Ogrzewanie pomieszczeń
- Rodzaj i ilość urządzeń gazowych, które będą podłączone do instalacji gazowej:

Urządzenie	Moc urządzenia [kW]	Liczba urządzeń [szt.]	Moc urządzeń [kW]
Kocioł CO + CWU	21	2	42
Kuchnia gazowa	7	2	14
Łączna moc [kW]			56

- Dostawa i odbiór paliwa gazowego:
 - Moc przyłączeniowa: 2x3 [m³/h];
 - Roczny odbiór paliwa gazowego: 2x2000 [m³/rok] / 43889 [kWh/rok].
- Miejsce włączenia do czynnej sieci gazowej:
 - Gazociąg niskiego ciśnienia;
 - Materiał polietylen SDR 17,6 PE100 RC, dn 110 [mm];
 - Lokalizacja: Kielce.
- Ciśnienie paliwa gazowego:
 - w sieci dystrybucyjnej: minimalne: 1.8 [kPa], maksymalne: 2.5 [kPa]
 - w punkcie dostarczenia i odbioru: minimalne 1.8 [kPa], maksymalne: 2.5 [kPa].

**ZA ZGODNOŚĆ
Z ORYGINAŁEM**
Piotr Sobierajewicz

8. Zakres i parametry techniczne budowy przyłącza (odcinka od gazociągu zasilającego do kurka głównego włącznie) służącego do przyłączenia instalacji gazowej znajdującej się w obiekcie Klienta:

Liczba przyłączy: 1 szt.

Ciśnienie	Moc przyłączeniowa	Materiał-rodzaj, typ, typoszereg,	Średnica [mm]	Długość [m]
niskie	6	SDR11 PE100RC	dn 63	11

- 8.1. Dodatkowe informacje techniczne dotyczące budowy przyłącza gazowego: - nie dotyczy.
9. Wymagania dotyczące kontroli dostawy i odbioru paliwa gazowego:
- 9.1. Miejsce dostawy i odbioru: kurek główny;
- 9.2. Miejsce usytuowania punktu gazowego: jak w punkcie poniżej;
- 9.3. Charakterystyka układu pomiarowego:
- 9.3.1. typ gazomierza: miechowy G4 - 2 [szt.], rozstaw króćców: 130 [mm], lokalizacja: w ogrodzeniu posesji od strony drogi, urządzenie projektowane;
- 9.3.2. rejestrator zużycia gazu - 2 [szt.], lokalizacja: w ogrodzeniu posesji od strony drogi, urządzenie projektowane;
10. Miejsce rozgraniczenia sieci gazowej PSG sp. z o.o. i instalacji odbiorcy przyłączonego stanowi: kurek główny zainstalowany jako pierwszy kurek od strony gazociągu, zlokalizowany: w ogrodzeniu posesji od strony drogi.
11. Przyłączy i podziemne odcinki instalacji powinny być zaprojektowane i wykonane, w trybie określonym prawem budowlanym, zgodnie z Rozporządzeniem Ministra Gospodarki z dnia 26 kwietnia 2013 r. w sprawie warunków technicznych, jakim powinny odpowiadać sieci gazowe i ich usytuowanie (Dz. U. z 2013 r. poz. 640) w oparciu o dokumentację techniczną oraz dokumenty wymagane prawem budowlanym.
12. Instalacja gazowa powinna być zaprojektowana i wykonana w trybie określonym Prawem budowlanym, zgodnie z wymogami Rozporządzenia Ministra Infrastruktury z dnia 12 kwietnia 2002 r. w sprawie warunków technicznych, jakim powinny odpowiadać budynki i ich usytuowanie (Dz. U. z 2015 r. poz. 1422) w oparciu o dokumentację techniczną, na którą uzyskano prawomocne pozwolenie na budowę. Zgodnie z powyższymi przepisami zabrania się stosowania w jednym budynku gazu płynnego i gazu z sieci gazowej.
13. Zaprojektowanie i wykonanie instalacji gazowej leży po stronie Klienta.
14. Dokumentację projektową należy uzgodnić we właściwym terytorialnie Zakładzie/Gazowni w zakresie rozwiązań technicznych budowy przyłącza oraz pomiaru paliwa gazowego.
15. Oplata za przyłączenie jest ustalana i pobierana w wysokości wynikającej z Taryfy obowiązującej w dniu zawarcia Umowy o przyłączenie.
16. Oplata za przyłączenie określona zostanie w Umowie o przyłączenie, stanowiącej podstawę do rozpoczęcia przez PSG sp. z o.o. Oddział Zakład Gazowniczy w Kielcach prac projektowych i budowlanych.
17. Szacunkowa wysokość opłaty za przyłączenie wynosi 1 807,30 zł netto plus podatek VAT, to jest łącznie 2 222,98 zł.
18. Zakres przyłączenia obejmuje wykonanie dokumentacji projektowej i uzyskanie dokumentu określonego Prawem budowlanym, wykonanie przyłączenia, nadzór nad jego realizacją, włączenie do czynnej sieci gazowej oraz montaż gazomierza wraz z instalacją reduktora ciśnienia.
19. Przyłączane do sieci urządzenia i instalacje muszą spełniać wymagania techniczne i eksploatacyjne zapewniające:
- 19.1. bezpieczeństwo funkcjonowania systemu gazowego,
- 19.2. zabezpieczenie systemu gazowego przed uszkodzeniami spowodowanymi niewłaściwą pracą przyłączonych urządzeń,
- 19.3. zabezpieczenie przyłączonych urządzeń, instalacji przed uszkodzeniami w przypadku awarii lub wprowadzenia ograniczeń w poborze lub dostarczaniu paliw gazowych.
20. Realizacja przyłączenia do sieci gazowej może nastąpić po zawarciu Umowy o przyłączenie na pisemny wniosek Klienta i uzyskaniu przez PSG sp. z o.o. Oddział Zakład Gazowniczy w Kielcach zgód właścicieli działek, przez które przebiegać będzie przyłącze, będących we władaniu osób trzecich. Planowany termin realizacji przyłączenia: do 6 miesięcy od zawarcia Umowy o przyłączenie.
21. W przypadku zmiany parametrów odbioru paliwa gazowego należy ponownie wystąpić z Wnioskiem o określenie nowych Warunków przyłączenia do sieci gazowej.
22. Warunki przyłączenia są ważne przez okres 24 miesięcy od daty ich wydania.
23. Warunki przyłączenia sporządzono w dwóch egzemplarzach, w tym jeden dla Klienta.
24. Klauzule:
- 24.1. W realizacji przyłączenia (w tym w opracowaniach projektowych) należy stosować rozwiązania techniczne i technologiczne przewidziane w wewnętrznych opracowaniach PSG sp. z o.o. Oddział Zakład Gazowniczy w Kielcach, których odpowiednie części tematyczne będą udostępnione projektantowi / wykonawcy na jego zgłoszenie, wyrażone w formie pisemnej, lub elektronicznej.

**ZA ZGODNOŚĆ
Z ORYGINAŁEM**
Piotr Sobierajewicz

2/3

- 24.2. Projekt instalacji gazowej nie podlega uzgodnieniu w PSG sp. z o.o.
- 24.3. Niniejsze Warunki przyłączenia do sieci gazowej stanowią oświadczenie o zapewnieniu dostarczenia paliwa gazowego w rozumieniu art. 34 ust. 3 pkt. 3 lit. A) Ustawy Prawo budowlane oraz art. 7 ust. 14 Ustawy Prawo energetyczne, jednak nie są zobowiązaniem do sprzedaży paliwa gazowego.
- 24.4. PSG sp. z o.o. nie ponosi odpowiedzialności za działanie Klienta związane z przyłączeniem, podjęte przed zawarciem Umowy o przyłączenie.
- 24.5. Jeżeli Klient, w ciągu 30 dni od dnia otrzymania Warunków przyłączenia nie wystąpi do PSG sp. z o.o. z Wnioskiem o zawarcie Umowy o przyłączenie, a zostały określone Warunki przyłączenia do sieci dystrybucyjnej, dla realizacji których niezbędne byłoby wykorzystanie tej samej przepustowości technicznej systemu dystrybucyjnego lub zostały określone Warunki przyłączenia do sieci dystrybucyjnej, które dotyczą obszaru pokrywającego się terytorialnie w całości lub części, PSG sp. z o.o. zawiera Umowy o przyłączenie do sieci z uwzględnieniem kolejności wpływu kompletnych Wniosków o zawarcie Umowy o przyłączenie, w miarę istniejących warunków technicznych w szczególności wolnych przepustowości technicznych systemu dystrybucyjnego.
- 24.6. Zawarcie Umowy o przyłączenie podtrzymuje ważność Warunków przyłączenia.
- 24.7. Wniosek o zawarcie umowy o przyłączenie oraz wzór Umowy o przyłączenie udostępniany jest na stronie internetowej PSG sp. z o.o. – www.psgaz.pl.
- 24.8. Inne istotne dla realizacji przedmiotowego przyłączenia informacje: nie dotyczy.

PRZEDSIĘBIORSTWO GAZOWNICZE



Opracował : Grzegorz Mazanka

Dodatkowe informacje można uzyskać pod numerem telefonu: 041-349-42-46

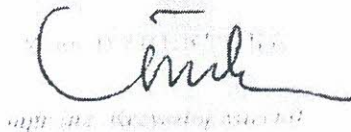
Data odbioru lub wysłania do Klienta:

Potwierdzam odbiór niniejszych Warunków przyłączenia do sieci gazowej

(miejsowość, data i czytelny podpis Klienta)

Otrzymują:

1. Klient,
2. 402GAZ s/a.



Piotr Sobierajewicz

**ZA ZGODNOŚĆ
Z ORYGINAŁEM**
Piotr Sobierajewicz

Kielce, dnia 21.05.2018r.

PROTOKÓŁ Nr 68/2018

Sprawozdawczo - opiniodawczy

Z dokonanej kontroli przewodów kominowych i podłączeń dymowych, spalinowych, wentylacyjnych oraz urządzeń pomocniczo-kominowych w budynku położonym w:
Kielce, ul. Tartaczna 11

budynek będący własnością lub administrowany przez:
**MIEJSKI ZARZĄD BUDYNKÓW
W KIELCACH**

Kontrola została przeprowadzona przez posiadającego wymagane uprawnienia pracownika mistrza kominiarskiego Pana: **Łysak Grzegorz**

Przy udziale:

W oparciu o Ustawę Prawo Budowlane z dnia 7 lipca 1994r. (Dz. U. 2017r. pozycja 1332), Rozporządzenie Ministra Spraw Wewnętrznych i Administracji z dnia 07.06.2010r. (Dz.U. Nr 109 poz.719) oraz wydane na ich podstawie przepisy wykonawcze (Dz. U. Nr 75 z 2002r. poz. 690) i obowiązujące normy.

W wyniku kontroli obejmującej stan – użytkowy stwierdzono co następuje:

1. Pomieszczenie kuchni spełnia wymogi techniczne do użytkowania urządzeń gazowych na gaz ziemny;
2. W pomieszczeniu kuchni można zamontować kocioł C.O. na gaz ziemny po zamontowaniu wkładu kominowego WPPS z blachy kwasoodpornej po byłym przewodzie dymowy.

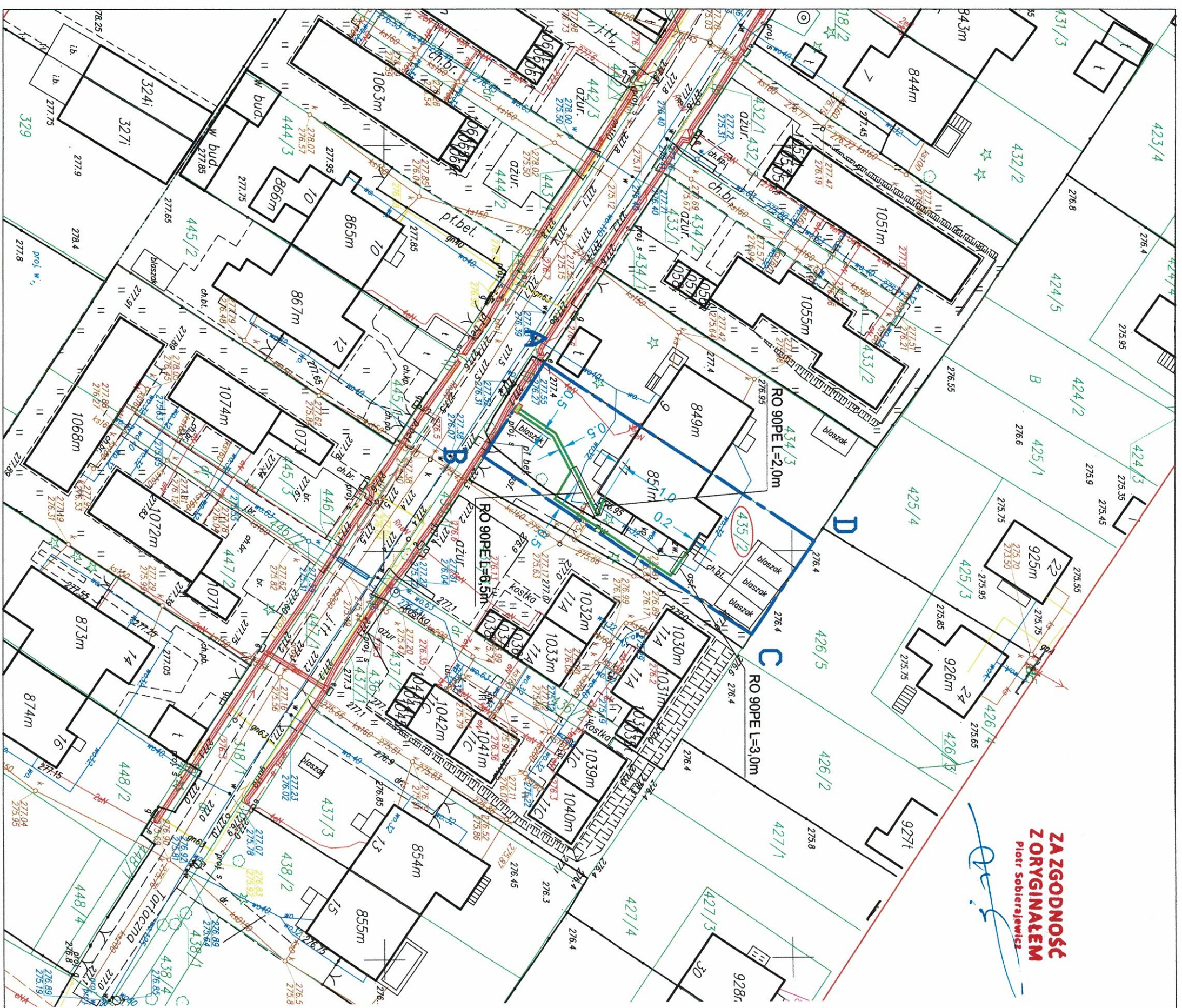
Protokół sporządzono w 3 egzemplarzach: 2 egz. dla zleceniodawcy i 1 egz. RZK Nr 1 KIELCE

Potwierdzenie odbioru protokołu:

.....
(podpis i data)

RZK NR 1 KIELCE
Uprawniony Mistrz Zakładu:
MISTRZ KOMINIARSKI
inż. Grzegorz Łysak
upr. Izba Rzeczpospolita w Kielcach
NF upr. 40496

**ZA ZGODNOŚĆ
Z ORYGINAŁEM**
Piotr Sobierajewicz



**ZAZGODNOŚĆ
ZORYGINAŁEM**
Piotr Sobierajewicz

Województwo: świętokrzyskie
Powiat: Miasto Kielce
Gmina: Miasto Kielce
Miasto: 266101_1 Kielce
ulica: Tartaczna
obrab: 0005
dz.nr: 318/1
GNG-VI.6640.4.00.2018
działki: w zakresie zaznaczonym kolorem
czerwonym

MAPA DO CELÓW PROJEKTOWYCH

Skala 1:500

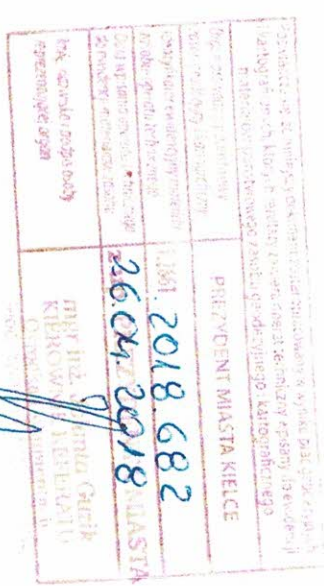
- Mapę wykonano:
1. w układzie współrzędnych płaskich prostokątnych "2000/7"
 2. w układzie wysokościowym Kronsztadt 1986
- Mapa numeryczna powstała w wyniku wektoryzacji rastrowej mapy zasadniczej Miasta Kielce.
Granice nieruchomości (działek) przyjęto na podstawie operatu ewidencji gruntów i budynków.
Słuszności gruntowe nie były badane.



Wykonawca: Usługi Geodezyjno-Kartograficzne
Ingeniar Woźński
25-338 Kielce ul. Zagórska 15/9
tel. 41 344-88-46, 603-643-863
NIP 657-57-08-05

Układ "1965":
143.422.184.1 143.422.184.2
Kielce, 17.04.2018r.

mgr inż. INGMAR WOŹŃSKI
GEODETA UPRAWNIONY
poprawienia nr 12864
ul. Zagórska 15/9 tel. 488-46
25-338 KIELCE

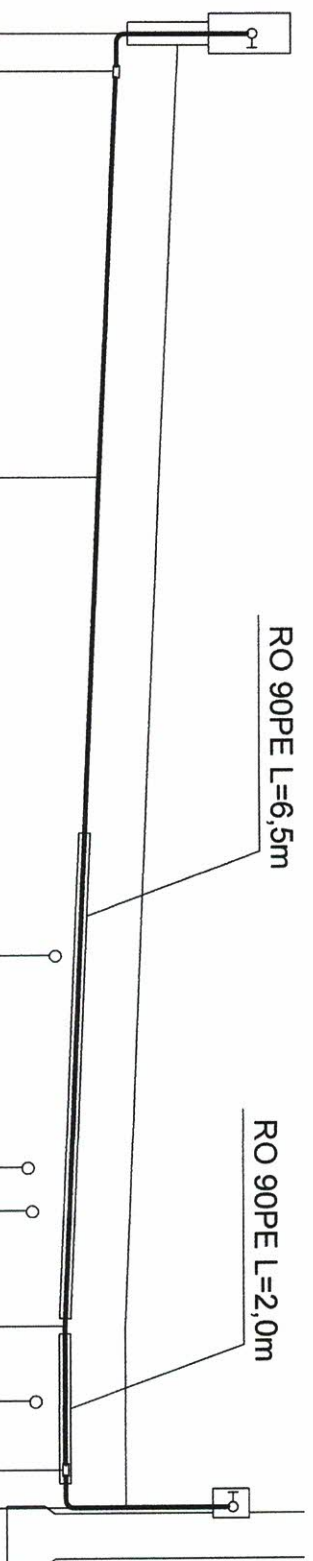


LEGENDA:

- Linie rozgraniczające teren opracowania, w którym zawarty jest obszar oddziaływania obiektu
- Projektowana instalacja gazowa n.c. z rur dn 40PE
- Projektowany punkt redukcyjno-pomiarowy gazu wg odrębnego opracowania realizowany przez PSG Sp. z o.o. w ramach umowy przyłączeniowej

Zakład Projektowania i Wykonawstwa Robót Gazowniczych Piotr Sobierajewicz			
25-120 Kielce, ul. Obrotów Wąstprlatte 18/4			
Autor opracowania	Nr upr. bud.	Podpis	Data
mgr inż. Piotr Sobierajewicz KL-382/94			06.2018
Objekt: Budowa instalacji gazowej n.c. w budynku mieszkalnym w m. Kielce, ul. Tartaczna Nr 11, dz. Nr ewid. 435/2			Stadium Projekt
Nazwa rysunku	Skala		Nr rysunku
PROJEKT ZAGOSPODAROWANIA TERENU	1:500		01

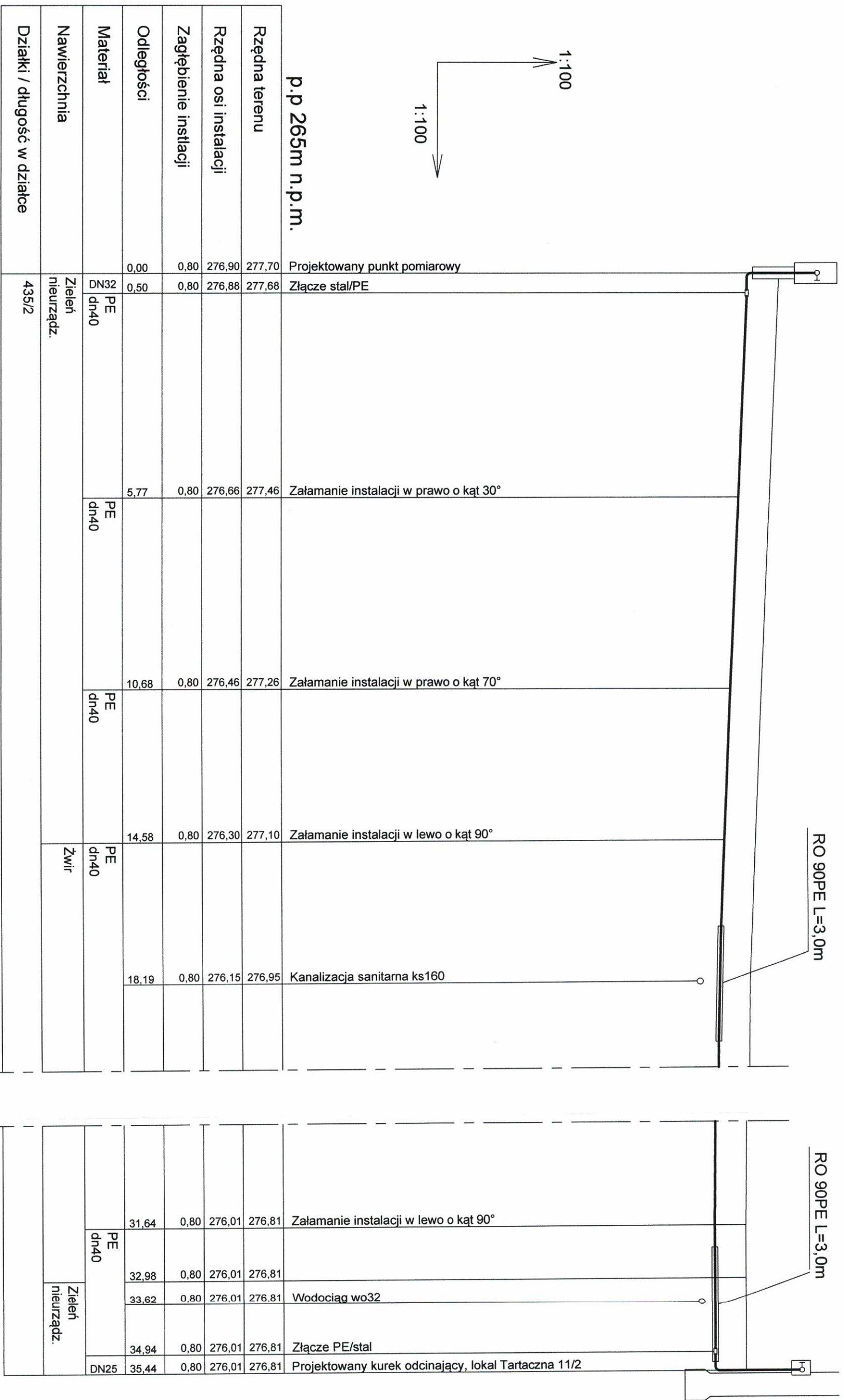
1:100
1:100



p.p 265m n.p.m.

Rzędna terenu			277,70	Projektowany punkt pomiarowy
Rzędna osi instalacji		276,90	277,68	Złącze stal/PE
Zagłębienie instalacji	0,80	276,88		
Odległości	0,00	0,80		
Material	DN32	PE dn40		
Nawierzchnia	Zieleni	nieurzadz.		
Działki / długość w działce	435/2			
		5,91	277,44	Załamanie instalacji w prawo o kąt 30°
		12,28	277,16	Wodociąg wo32
		15,12	277,04	kanalizacja sanitarna ks160
		15,69	277,02	Wodociąg wo32
		17,25	276,95	Załamanie instalacji w lewo o kąt 135°
		18,25	276,95	Wodociąg wo32
		19,17	276,95	Złącze PE/stal
	DN25	19,67	276,95	Projektowany kurek odcinający, lokal Tartaczna 11/1

Zakład Projektowania i Wykonawstwa Robót Gazowniczych Piotr Sobierajewicz		25-120 Kielce, ul. Obrońców Westerplatte 18/4	
Autor opracowania		Nr upr. budl.	Podpis
Projektował	mgr inż. Piotr Sobierajewicz	KI-382/94	
Data: 06.2018			
Objekt: Budowa instalacji gazowej n/c. w budynku mieszkalnym w m. Kielce, ul. Tartaczna Nr 11/1, dz. Nr ewid. 435/2		Stadium Projekt	
Nazwa rysunku		Skala	Nr rysunku
INSTALACJA GAZOWA. Profil podłużny		1:100/1:100	02

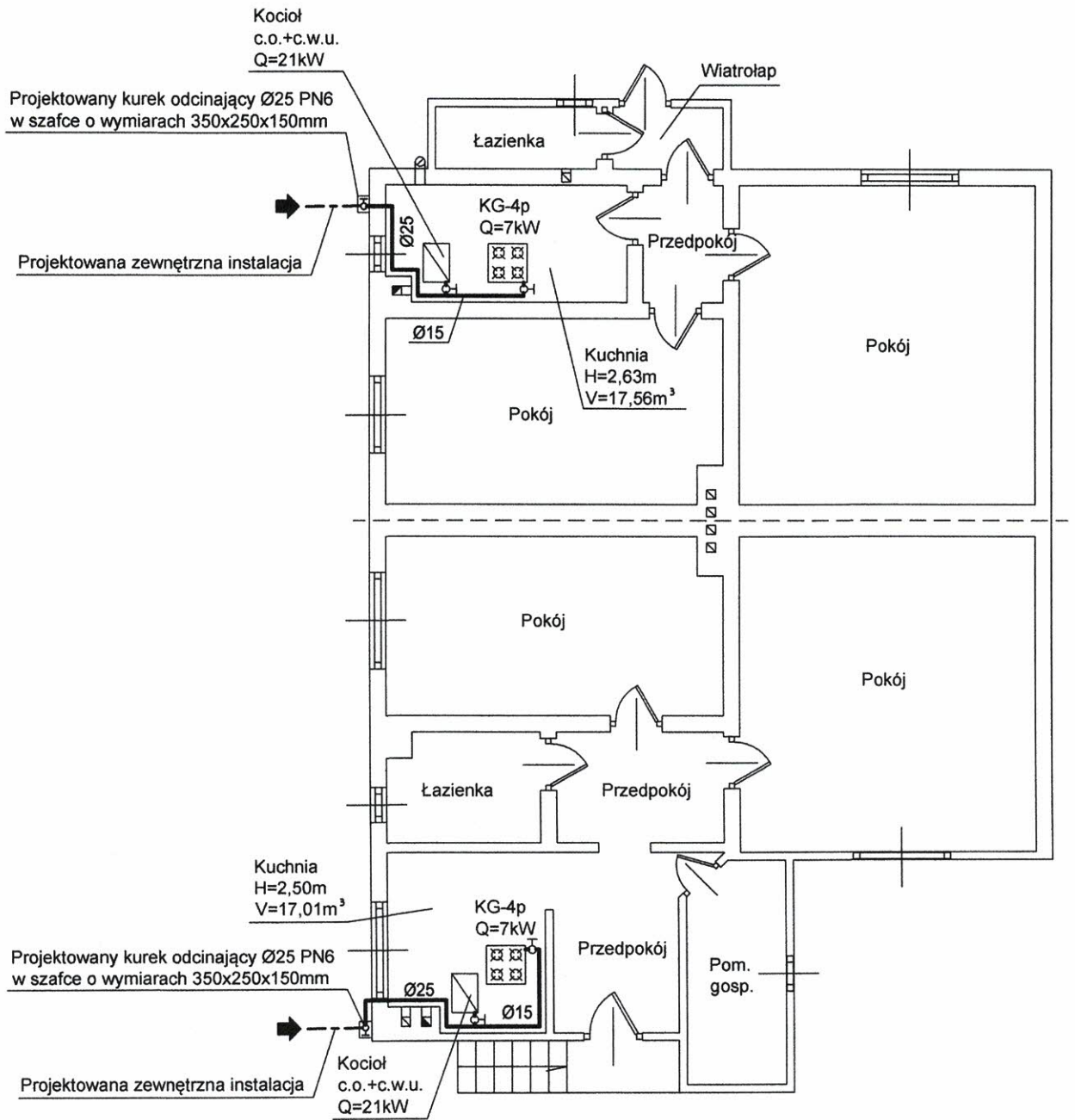


		p.p. 265m n.p.m.	
Rzędna terenu		277,70	Projektowany punkt pomiarowy
Rzędna osi instalacji		276,90	Złącze stal/PE
Zagłębienie instalacji	0,80	276,88	
Odległości	0,00	0,80	
Materiał	DN32		
	PE dn40	0,50	
Nawierzchnia	Zieleń nieurzadz.	5,77	Załamanie instalacji w prawo o kąt 30°
Materiał	PE dn40	10,68	Załamanie instalacji w prawo o kąt 70°
Nawierzchnia	Zieleń nieurzadz.	14,58	Załamanie instalacji w lewo o kąt 90°
Materiał	PE dn40	18,19	Kanalizacja sanitarna ks160
	Zwir		
Działki / długość w działce	435/2		

Materiał	PE dn40	31,64	Załamanie instalacji w lewo o kąt 90°
Nawierzchnia	Zieleń nieurzadz.	32,98	Wodociąg wo32
Materiał	PE dn40	33,62	Złącze PE/stal
Nawierzchnia	Zieleń nieurzadz.	34,94	Projektowany kurek odcinający, lokal Tartaczna 11/2
Materiał	DN25	35,44	

Zakład Projektowania i Wykonawstwa Robót Gazowniczych Piotr Sobierajewicz
25-120 Kielce, ul. Obrońców Westerplatte 18/4

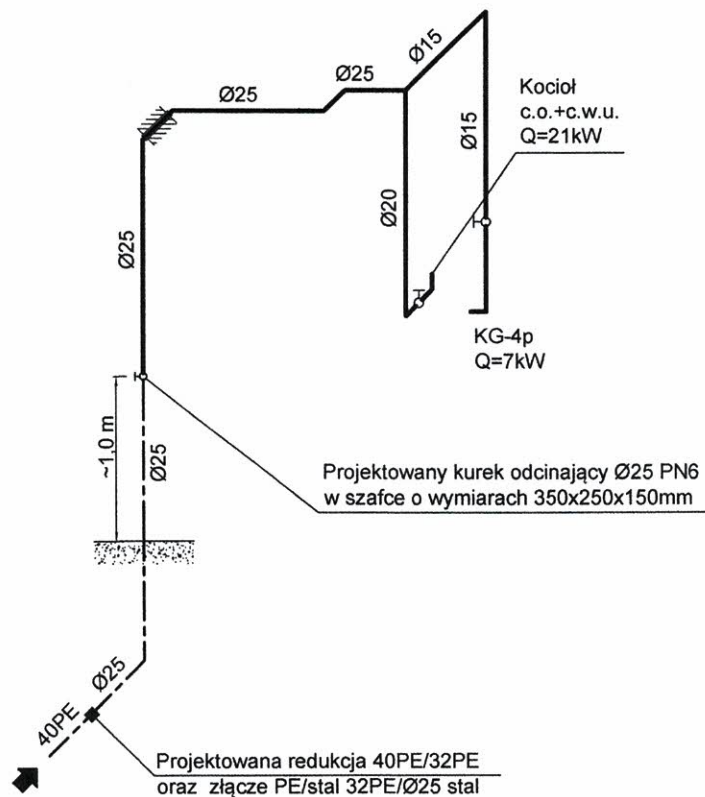
Autor opracowania		Podpis		Data	
Projektował	mgr inż. Piotr Sobierajewicz	KI-382/94		06.2018	Stadium Projekt
Objekt: Budowa instalacji gazowej n/c. w budynku mieszkalnym w m. Kielce, ul. Tartaczna Nr 11/2, dz. Nr ewid. 435/2					
Nazwa rysunku		Skala		Nr rysunku	
INSTALACJA GAZOWA. Profil podłużny		1:100/1:100		03	



LEGENDA:

- Projektowana wewnętrzna instalacja gazowa
- - - - - Projektowana zewnętrzna instalacja gazowa

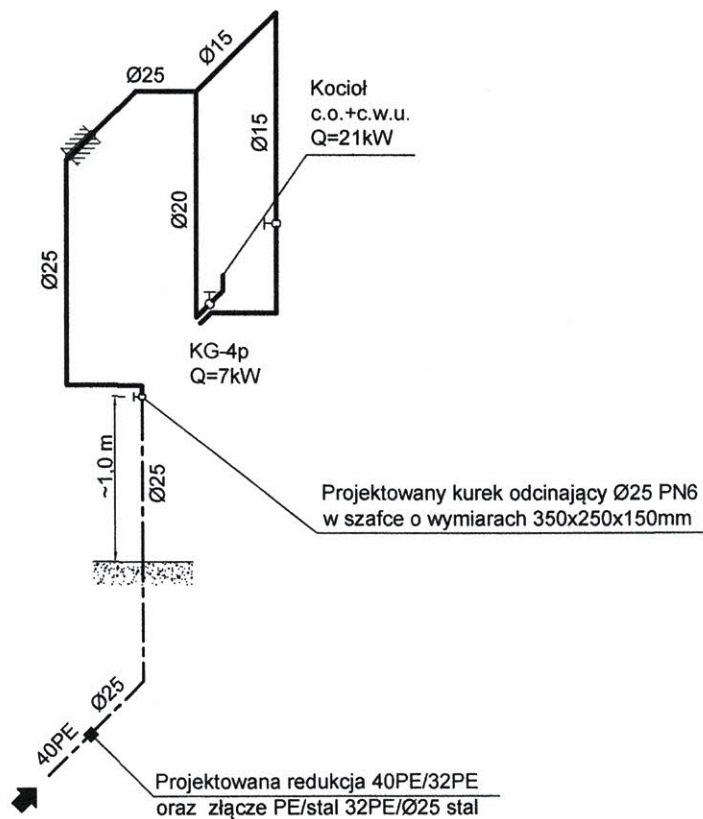
Zakład Projektowania i Wykonawstwa Robót Gazowniczych Piotr Sobierajewicz 25-120 Kielce, ul. Obrońców Westerplatte 18/4				
Autor opracowania		Nr upr. bud.	Podpis	Data
Projektował	mgr inż. Piotr Sobierajewicz	KL-382/94		06.2018
Objekt: Budowa instalacji gazowej n/c. w budynku mieszkalnym w m. Kielce, ul. Tartaczna Nr 11/1 i 11/2, dz. Nr ewid. 435/2				Stadium Projekt
Nazwa rysunku RZUT PARTERU. INSTALACJA GAZOWA			Skala 1:100	Nr rysunku 04



LEGENDA:

- Projektowana wewnętrzna instalacja gazowa
- - - - - Projektowana zewnętrzna instalacja gazowa

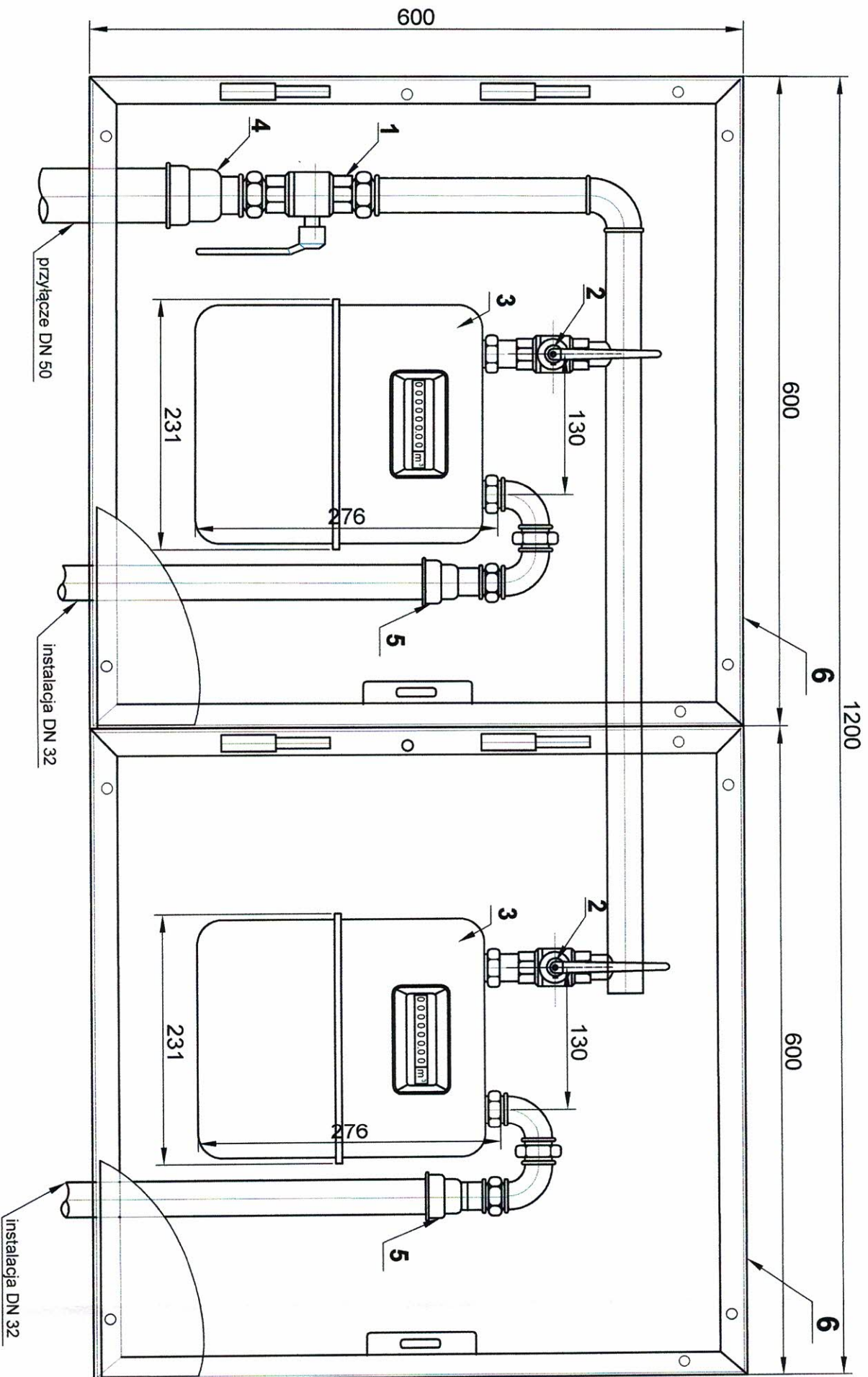
Zakład Projektowania i Wykonawstwa Robót Gazowniczych Piotr Sobierajewicz 25-120 Kielce, ul. Obrońców Westerplatte 18/4			
Autor opracowania		Nr upr. bud.	Podpis
Projektował	mgr inż. Piotr Sobierajewicz	KL-382/04	
Obiekt: Budowa instalacji gazowej n/c. w budynku mieszkalnym w m. Kielce, ul. Tartaczna Nr 11/1, dz. Nr ewid. 435/2			Stadium Projekt
Nazwa rysunku INSTALACJA GAZOWA. AKSONOMETRIA		Skala 1:50	Nr rysunku 05



LEGENDA:

- Projektowana wewnętrzna instalacja gazowa
 - - - - - Projektowana zewnętrzna instalacja gazowa

Zakład Projektowania i Wykonawstwa Robót Gazowniczych Piotr Sobierajewicz 25-120 Kielce, ul. Obrońców Westerplatte 18/4				
Autor opracowania		Nr upr. bud.	Podpis	Data
Projektował	mgr inż. Piotr Sobierajewicz	KL-382/94		06.2018
Obiekt: Budowa instalacji gazowej n/c. w budynku mieszkalnym w m. Kielce, ul. Tartaczna Nr 11/2, dz. Nr ewid. 435/2			Stadium Projekt	
Nazwa rysunku		Skala		Nr rysunku
INSTALACJA GAZOWA. AKSONOMETRIA		1:50		06



1. Kurek główny DN 32
2. Kurek odcinający DN 25
3. Gazomierz miechowy DN 50/32
4. Złaczka redukcyjna DN50/32
5. Złaczka redukcyjna DN32/25
6. Szafka o wymiarach 600x600x250 mm

Zakład Projektowania i Wykonawstwa Robót Gazowniczych Piotr Sobierajewicz			
25-120 Kielce, ul. Obrońców Westerplatte 18/4			
Autor opracowania		Nr upr. bud.	Podpis
Projektował	mgr inż. Piotr Sobierajewicz	KL-382/94	
Objekt: Budowa instalacji gazowej n/c. w budynku mieszkalnym w m. Kielce, ul. Tartaczna Nr 11/1 i 11/2, dz. Nr ewid. 435/2			
Nazwa rysunku		Skala	Nr rysunku
PUNKT POMIAROWY GAZU		1:5	07
Data			06.2018
Stadium			Projekt